

Dell™ PowerVault™  
NX300 Systems

# Getting Started With Your System

Začínáme se systémem

Guide de mise en route

Handbuch zum Einstieg

Τα πρώτα βήματα με το σύστημά σας

Rozpoczęcie pracy z komputerem

**Приступая к работе с системой**

Procedimientos iniciales con el sistema

Sistem Başlangıç Kılavuzu

תחילת עבודה עם המערכת





Dell™ PowerVault™  
NX300 Systems

Getting Started  
With Your System

Regulatory Model: E07S



# Notes, Cautions, and Warnings



**NOTE:** A NOTE indicates important information that helps you make better use of your computer.



**CAUTION:** A CAUTION indicates potential damage to hardware or loss of data if instructions are not followed.



**WARNING:** A WARNING indicates a potential for property damage, personal injury, or death.

---

**Information in this document is subject to change without notice.**

**© 2009 Dell Inc. All rights reserved.**

Reproduction of these materials in any manner whatsoever without the written permission of Dell Inc. is strictly forbidden.

Trademarks used in this text: *Dell*, the *DELL* logo, and *PowerVault* are trademarks of Dell Inc.; *Microsoft* and *Windows* are either trademarks or registered trademarks of Microsoft Corporation in the United States and/or other countries; *Intel* and *Xeon* are registered trademarks of Intel Corporation in the U.S. and other countries.

Other trademarks and trade names may be used in this document to refer to either the entities claiming the marks and names or their products. Dell Inc. disclaims any proprietary interest in trademarks and trade names other than its own.


**Regulatory Model E07S**

**April 2010**

**P/N Y409K**

**Rev. A01**

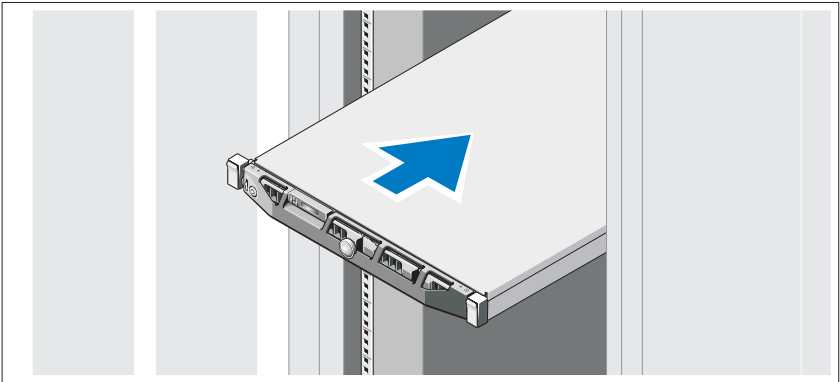
# Installation and Configuration

 **WARNING:** Before performing the following procedure, review the safety instructions that came with the system.

## Unpacking the System

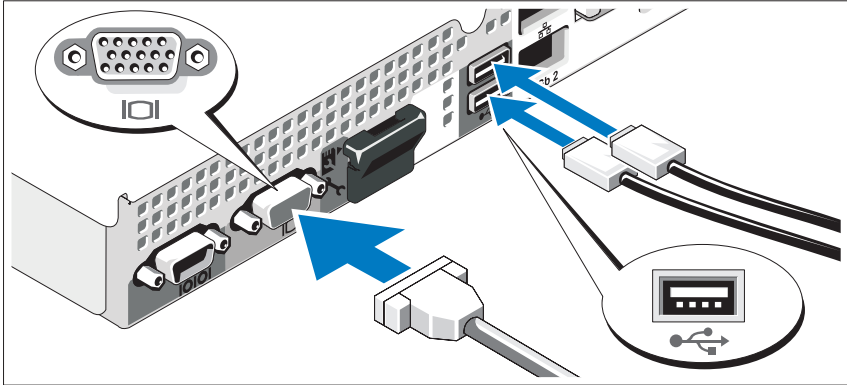
Unpack your system and identify each item.

## Installing the Rails and System in a Rack



Assemble the rails and install the system in the rack following the safety instructions and the rack installation instructions provided with your system.

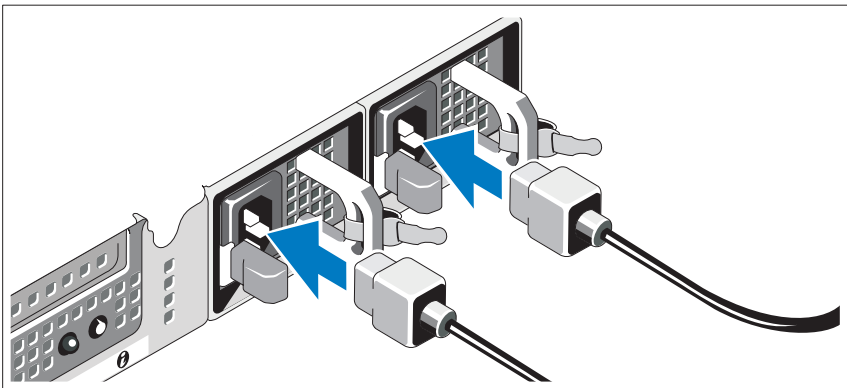
## Optional – Connecting the Keyboard, Mouse, and Monitor



Connect the keyboard, mouse, and monitor (optional).

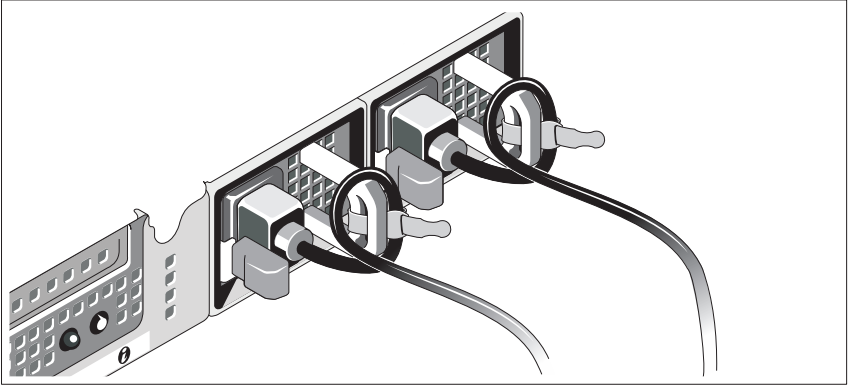
The connectors on the back of your system have icons indicating which cable to plug into each connector. Be sure to tighten the screws (if any) on the monitor's cable connector.

## Connecting the Power Cable(s)



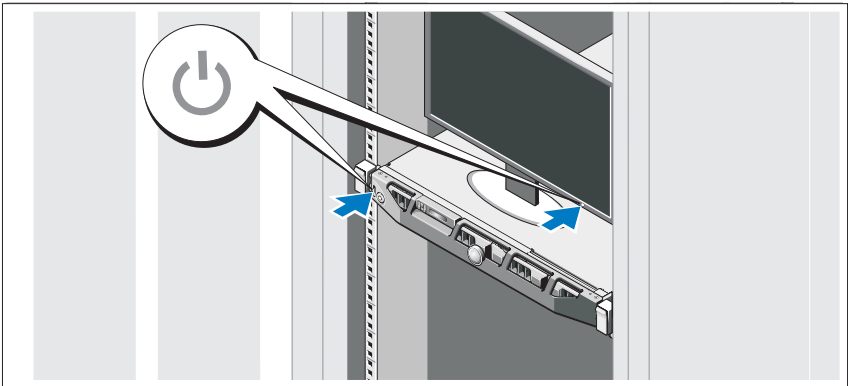
Connect the system's power cable(s) to the system.

## Securing the Power Cable(s)



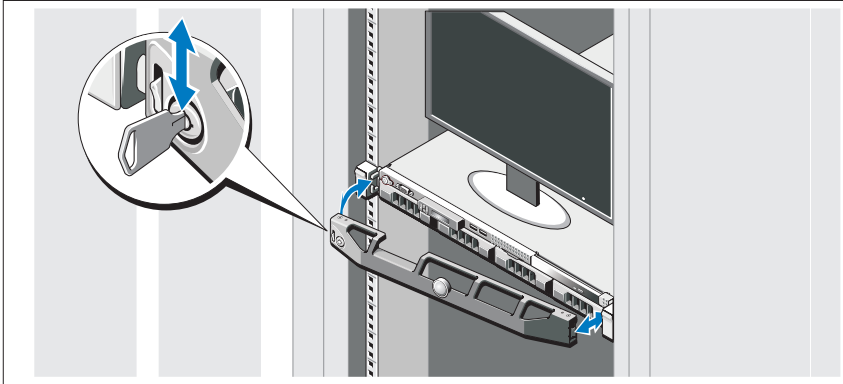
Bend the system power cable(s) into a loop as shown in the illustration and secure the cable(s) to the bracket using the provided strap. Plug the other end of the power cable(s) into a grounded electrical outlet or a separate power source such as an uninterruptible power supply (UPS) or a power distribution unit (PDU).

## Turning On the System



Press the power button on the system and the monitor. The power indicators should light.


## Installing the Optional Bezel



Install the bezel (optional).

## Supported Operating System

Your system is preinstalled with Microsoft® Windows® Storage Server 2008 Standard (x64) edition.

 **NOTE:** For the latest information on supported operating systems, see [www.dell.com](http://www.dell.com).

## Other Information You May Need

 **WARNING:** See the safety and regulatory information that shipped with your system. Warranty information may be included within this document or as a separate document.

- The rack documentation included with your rack solution describes how to install your system into a rack.
- The *Hardware Owner's Manual* provides information about system features and describes how to troubleshoot the system and install or replace system components. This document is available online at [support.dell.com/manuals](http://support.dell.com/manuals).



- Any media that ships with your system that provides documentation and tools for configuring and managing your system, including those pertaining to the operating system, system management software, system updates, and system components that you purchased with your system.



**NOTE:** Always check for updates on [support.dell.com/manuals](http://support.dell.com/manuals) and read the updates first because they often supersede information in other documents.

## Obtaining Technical Assistance

If you do not understand a procedure in this guide or if the system does not perform as expected, see your *Hardware Owner's Manual*. Dell™ offers comprehensive hardware training and certification. See [www.dell.com/training](http://www.dell.com/training) for more information. This service may not be offered in all locations.

## NOM Information (Mexico Only)

The following information is provided on the device described in this document in compliance with the requirements of the official Mexican standards (NOM):

Importer:	Dell Inc. de México, S.A. de C.V. Paseo de la Reforma 2620 -11º Piso Col. Lomas Altas 11950 México, D.F.
Model number:	E07S
Supply voltage:	100–240 V CA
Frequency:	50/60 Hz
Current consumption:	7–3.5 A

# Technical Specifications

---

## Processor

---

Processor type	Intel® Xeon® processor 5500 series
----------------	------------------------------------

---

## Expansion Bus

---

Bus type	PCI Express Generation 2
Expansion slots	One full-height, half-length x16 link

---

## Memory

---

Architecture	1066 or 1333 MHz DDR3 registered or unbuffered Error Correcting Code (ECC) DIMMs
Memory module sockets	Eight 240-pin
Memory module capacities	1 GB, 2 GB, 4 GB, or 8 GB
Minimum RAM	1 GB (one processor) or 2 GB (two processors)
Maximum RAM	32 GB (one processor) or 64 GB (two processors)

---

## Drives

---

Hard drives	Up to four 3.5-inch, cabled or hot-swap SAS or SATA internal drives
Diskette drive	Optional external USB 1.44 MB
Optical drive	One optional internal slimline SATA DVD-ROM or DVD+/-RW drive <b>NOTE:</b> DVD devices are data only. Optional external USB DVD-ROM

---

**Connectors**

---

## Back

NIC	Two RJ-45 (for integrated 1-GB NICs)
Serial	9-pin, DTE, 16550-compatible
USB	Two 4-pin, USB 2.0-compliant
Video	15-pin VGA

## Front

Video	15-pin VGA
USB	Two 4-pin, USB 2.0-compliant

## Internal

USB	Two 4-pin, USB 2.0-compliant
-----	------------------------------

---

**Video**

---

Video type	Matrox G200, integrated in Winbond WPCM450
Video memory	8 MB

---

**Power**

---

## AC power supply (per power supply)

Wattage	480 W (non-redundant power supply)
	500 W (redundant power supply)
Voltage	100-240 VAC, 50/60 Hz, 7.5-3.8 A (non-redundant power supply)
	100-240 VAC, 50/60 Hz, 7-3.5 A (redundant power supply)

---

**Power (continued)**

---

Heat dissipation	1637 BTU/hr maximum (non-redundant power supply) 1706 BTU/hr maximum (redundant power supply)
Maximum inrush current	Under typical line conditions and over the entire system ambient operating range, the inrush current may reach 25 A per power supply for 10 ms or less.
Batteries	
System battery	CR 2032 3.0-V lithium ion coin cell

---

**Physical**

---

Height	4.3 cm (1.69 in)
Width	43.4 cm (17.09 in)
Depth	62.7 cm (24.69 in)
Weight (maximum configuration)	15.9 kg (35.02 lb)

---

**Environmental**

---

**NOTE:** For additional information about environmental measurements for specific system configurations, see [www.dell.com/environmental\\_datasheets](http://www.dell.com/environmental_datasheets).

## Temperature

Operating	10° to 35°C (50° to 95°F) with a maximum temperature gradation of 10°C per hour <b>NOTE:</b> For altitudes above 2950 feet, the maximum operating temperature is derated 1°F/550 ft.
Storage	-40° to 65°C (-40° to 149°F) with a maximum temperature gradation of 20°C per hour

---

**Environmental (continued)**

---

## Relative humidity

Operating 20% to 80% (noncondensing) with a maximum humidity gradation of 10% per hour

Storage 5% to 95% (noncondensing)

## Maximum vibration

Operating 0.26 Grms at 5–500 Hz for 15 min

Storage 1.54 Grms at 10–250 Hz for 15 min

## Maximum shock

Operating One shock pulse in the positive z axis (one pulse on each side of the system) of 31 G for 2.6 ms in the operational orientation

Storage Six consecutively executed shock pulses in the positive and negative x, y, and z axes (one pulse on each side of the system) of 71 G for up to 2 ms

## Altitude

Operating –16 to 3048 m (–50 to 10,000 ft)

**NOTE:** For altitudes above 2950 feet, the maximum operating temperature is derated 1°F/550 ft.

Storage –16 to 10,600 m (–50 to 35,000 ft)

## Airborne Contaminant Level

Class G2 or lower as defined by ISA-S71.04-1985



Systemy Dell™  
PowerVault™ NX300  
Začínáme se systémem

Regulační model: E07S



# Poznámky a upozornění



**POZNÁMKA:** POZNÁMKA označuje důležité informace, které pomáhají lepšímu využití počítače.



**VÝSTRAHA:** VÝSTRAHA poukazuje na možnost poškození hardwaru nebo ztráty dat v případě nedodržení pokynů.



**VAROVÁNÍ:** VAROVÁNÍ upozorňuje na potenciální nebezpečí poškození majetku, úrazu nebo smrti.

---

**Informace obsažené v tomto dokumentu podléhají změnám bez předchozího upozornění.**

© 2009 Dell Inc. Všechna práva vyhrazena.

Jakákoli reprodukce těchto materiálů bez písemného povolení společnosti Dell Inc. je přísně zakázána.

Ochranné známky použité v tomto textu: *Dell*, logo *DELL* a *PowerVault* jsou ochranné známky společnosti Dell Inc.; *Microsoft* a *Windows* jsou ochranné známky nebo registrované ochranné známky společnosti Microsoft Corporation ve Spojených státech amerických a v jiných zemích; *Intel* a *Xeon* jsou registrované ochranné známky společnosti Intel Corporation ve Spojených státech amerických a dalších zemích.

V tomto dokumentu mohou být použity další ochranné známky a obchodní názvy s odkazem na společnost vlastníci tyto známky a názvy nebo na jejich produkty. Společnost Dell Inc. nemá vlastnické zájmy vůči ochranným známkám a obchodním názvům jiným než svým vlastním.

Regulační model E07S

Duben 2010

Č. dílu Y409K

Rev. A01



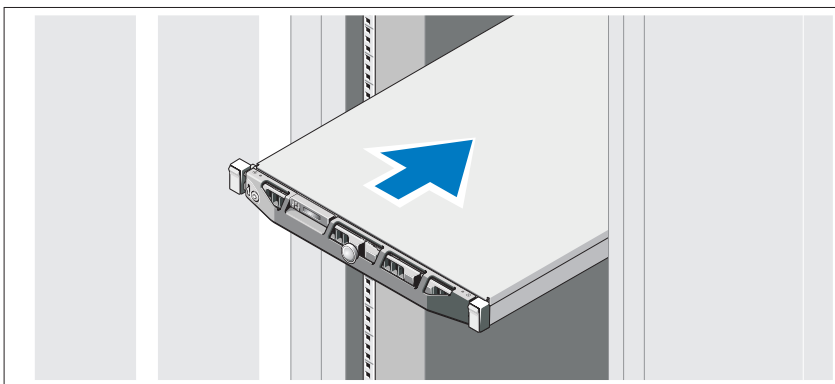
## Instalace a konfigurace

**!** **VAROVÁNÍ:** Před provedením následujícího postupu si prostudujte bezpečnostní pokyny dodané se systémem.

### Rozbalení systému

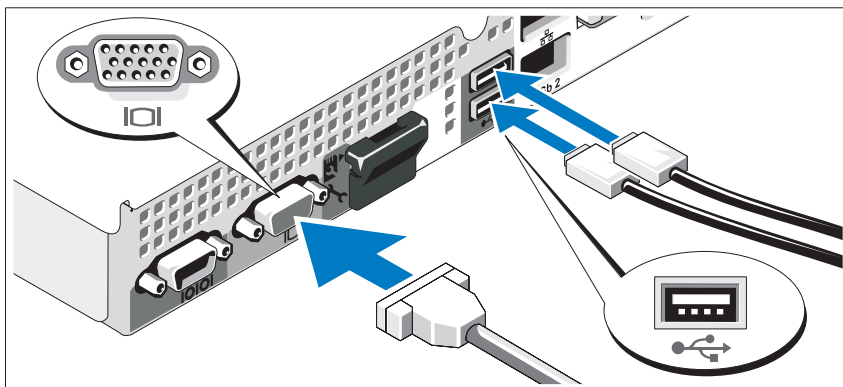
Rozbalte systém a identifikujte jeho jednotlivé součásti.

### Instalace kolejniček a systému do stojanu



Sestavte kolejničky a nainstalujte systém do stojanu podle bezpečnostních pokynů a pokynů k instalaci do stojanu dodaných se systémem.

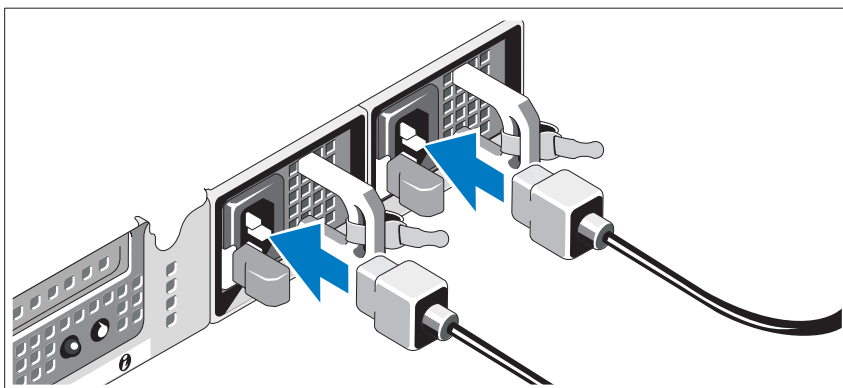
## Volitelné – Připojení klávesnice, myši a monitoru



Připojte klávesnici, myš a monitor (volitelné).

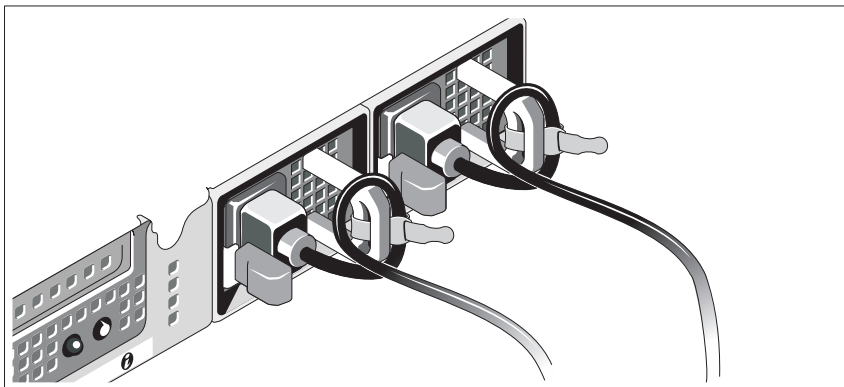
Konektory na zadní straně systému mají ikony znázorňující, který kabel se má připojit ke kterému konektoru. Zajistěte, aby šrouby na konektoru kabelu monitoru byly dobře dotaženy (je-li jimi konektor vybaven).

## Připojení napájecích kabelů



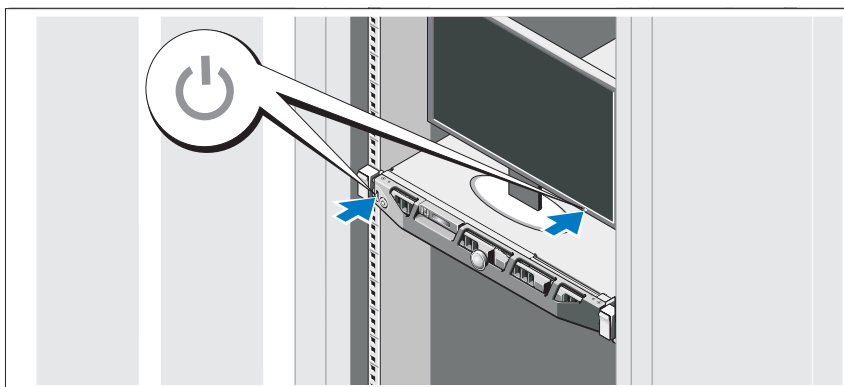
Připojte napájecí kabel(y) k systému.

## Zajištění napájecích kabelů



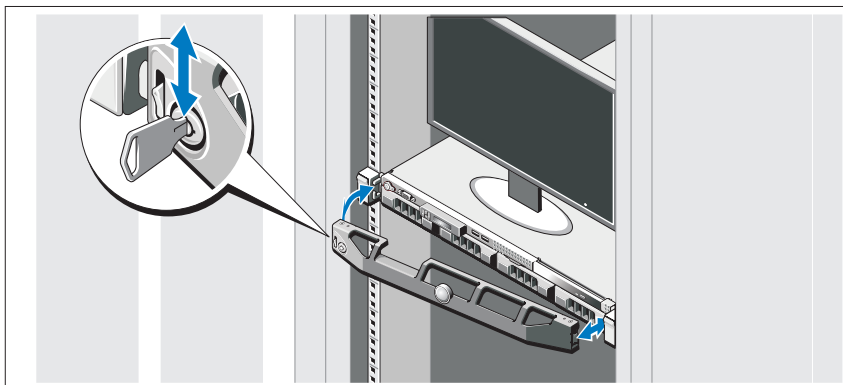
Ohněte napájecí kabel do smyčky, jak je znázorněno na obrázku, a připevněte jej dodanou páskou k držáku. Poté zasuněte druhý konec napájecích kabelů do uzemněné elektrické zásuvky nebo je připojte k samostatnému zdroji napájení, například ke zdroji nepřerušitelného napájení (UPS) nebo jednotce rozvaděče (PDU).

## Zapnutí systému



Stiskněte vypínač na systému a na monitoru. Indikátory napájení by se měly rozsvítit.


## Instalace volitelného čelního krytu




Nainstalujte čelní kryt (volitelný).

## Podporovaný operační systém

Váš systém má předinstalován operační systém Microsoft® Windows® Storage Server 2008 Standard x64 Edition.

 **POZNÁMKA:** Nejnovější informace o podporovaných operačních systémech naleznete na webu [www.dell.com](http://www.dell.com).

## Další užitečné informace

 **VAROVÁNÍ:** Prostudujte si informace o bezpečnosti a předpisech, které byly dodány se systémem. Informace o záruce jsou součástí tohoto dokumentu nebo jsou přiloženy samostatně.

- Pokyny k instalaci do stojanu dodané se stojanovým řešením popisují instalaci systému do stojanu.
- *Příručka majitele hardwaru* obsahuje informace o funkcích systému a popisuje řešení problémů se systémem a instalaci nebo výměnu komponent. Tento dokument je k dispozici online na adrese [support.dell.com/manuals](http://support.dell.com/manuals).

- Média dodaná se systémem obsahují dokumentaci a nástroje pro konfiguraci a správu systému. Mohou být dodána například média týkající se operačního systému, softwaru pro správu systému, aktualizací systému a komponent zakoupených se systémem.



**POZNÁMKA:** Vždy nejprve zkontrolujte a přečtěte aktualizace uvedené na adrese [support.dell.com/manuals](http://support.dell.com/manuals), protože tyto aktualizace často nahrazují informace v ostatních dokumentech.

## Odborná pomoc

Nerozumíte-li některému z postupů popsaných v této příručce nebo nepracuje-li systém podle očekávání, nahlédněte do *Příručky majitele hardwaru*. Společnost Dell™ nabízí v souvislosti s hardwarem kompletní školení a certifikaci. Další informace naleznete na webových stránkách [www.dell.com/training](http://www.dell.com/training). Tato služba nemusí být nabízena ve všech regionech.

## Informace NOM (pouze Mexiko)

K zařízení popsanému v tomto dokumentu se vztahují v souladu s požadavky oficiální mexické normy NOM následující informace:

Dovozce:	Dell Inc. de México, S.A. de C.V. Paseo de la Reforma 2620 -11º Piso Col. Lomas Altas 11950 México, D.F.
Číslo modelu:	E07S
Napájecí napětí:	100–240 V stř.
Frekvence:	50/60 Hz
Spotřeba proudu:	7–3,5 A

# Technické údaje

---

<b>Procesor</b>	
Typ procesoru	Procesor Intel® Xeon® řady 5500

---

<b>Rozšiřovací sběrnice</b>	
Typ sběrnice	PCI Express 2. generace
Rozšiřovací sloty	Jeden slot x16 s plnou výškou a poloviční délkou

---

<b>Paměť</b>	
Architektura	Paměťové moduly DIMM s taktovací frekvencí 1066 nebo 1333 MHz, typ DDR3, registrované nebo bez vyrovnávací paměti, s ochranou ECC
Zdíčky pro paměťové moduly	Osm 240kolíkových
Kapacity paměťových modulů	1 GB, 2 GB, 4 GB nebo 8 GB
Minimum paměti RAM	1 GB (jeden procesor) nebo 2 GB (dva procesory)
Maximum paměti RAM	32 GB (jeden procesor) nebo 64 GB (dva procesory)

---

<b>Jednotky</b>	
Pevné disky	Až čtyři 3,5palcové interní jednotky SAS nebo SATA (pevně připojené nebo vyměnitelné za provozu)
Disketová jednotka	Volitelná externí jednotka USB 1,44 MB
Optická jednotka	Jedna volitelná interní jednotka DVD-ROM nebo DVD+/-RW (slim-line SATA) <b>POZNÁMKA:</b> Zařízení DVD jsou určena pouze pro data. Volitelná externí jednotka USB DVD-ROM

---

**Konektory**

---

## Zadní panel

NIC	Dva konektory RJ-45 (pro integrované síťové karty 1 Gb/s)
Sériový	9kolíkový, DTE, kompatibilní s normou 16550
USB	Dva 4kolíkové, USB 2.0
Video	15kolíkový VGA

## Přední panel

Video	15kolíkový VGA
USB	Dva 4kolíkové, USB 2.0

## Interní

USB	Dva 4kolíkové, USB 2.0
-----	------------------------

---

**Video**

---

Typ grafiky	Karta Matrox G200, integrovaná v řadiči Winbond WPCM450
Grafická paměť	8 MB

---

**Napájení**

---

## Střídavý proud (na jeden napájecí zdroj)

Výkon	480 W (primární napájecí zdroj) 500 W (záložní napájecí zdroj)
Napětí	100–240 V stř.; 50/60 Hz; 7,5–3,8 A (primární napájecí zdroj) 100–240 V stř.; 50/60 Hz; 7–3,5 A (záložní napájecí zdroj)

---

## Napájení (pokračování)

---

Odvod tepla	Maximálně 1637 BTU/hod. (primární napájecí zdroj) Maximálně 1706 BTU/hod. (záložní napájecí zdroj)
Maximální nárazový proud	V typických podmínkách napájení a v celém provozním rozsahu systému může nárazový proud dosáhnout 25 A na jeden napájecí zdroj po dobu 10 ms nebo méně.
Baterie	
Systémová baterie	Lithium-iontová knoflíková baterie CR 2032 3,0 V

---

## Rozměry

---

Výška	4,3 cm
Šířka	43,4 cm
Hloubka	62,7 cm
Hmotnost (maximální konfigurace)	15,9 kg

---

## Prostředí

---

**POZNÁMKA:** Další informace o měřených údajích prostředí najdete pro jednotlivé systémové konfigurace na adrese [www.dell.com/environmental\\_datasheets](http://www.dell.com/environmental_datasheets).

### Teplota

Provozní	10 až 35 °C s maximálním nárůstem teploty o 10 °C za hodinu <b>POZNÁMKA:</b> V nadmořských výškách nad 900 metrů je maximální provozní teplota snížena o 1 °C na každých 300 metrů.
Skladovací	-40 až 65 °C s maximálním nárůstem teploty o 20 °C za hodinu



---

**Prostředí (pokračování)**

---

## Relativní vlhkost

Provozní	20 až 80 % (bez kondenzace) s maximálním nárůstem vlhkosti o 10 % za hodinu
Skladovací	5 až 95 % (bez kondenzace)

## Maximální vibrace

Provozní	0,26 g při 5–500 Hz po dobu 15 minut
Skladovací	1,54 g při 10–250 Hz po dobu 15 minut

## Maximální ráz

Provozní	Jeden rázový impuls v kladné ose z (jeden impuls na každé straně systému) o síle 31 G v délce do 2,6 ms v provozní orientaci
Skladovací	Šest po sobě jdoucích rázových impulsů v kladné i záporné ose x, y a z (jeden impuls na každé straně systému) o síle 71 G v délce do 2 ms

## Nadmořská výška

Provozní	-16 až 3 048 m <b>POZNÁMKA:</b> V nadmořských výškách nad 900 metrů je maximální provozní teplota snížena o 1 °C na každých 300 metrů.
Skladovací	-16 až 10 600 m

## Úroveň znečištění vzduchu

Třída	G2 nebo nižší dle normy ISA-S71.04-1985
-------	---



Systèmes Dell™  
PowerVault™ NX300

# Guide de mise en route

Modèle réglementaire : E07S



# Remarques, précautions et avertissements



**REMARQUE** : une REMARQUE indique des informations importantes qui peuvent vous aider à mieux utiliser votre ordinateur.



**PRÉCAUTION** : une PRÉCAUTION vous avertit d'un risque d'endommagement du matériel ou de perte de données en cas de non-respect des instructions.



**AVERTISSEMENT** : un AVERTISSEMENT vous avertit d'un risque d'endommagement du matériel, de blessure corporelle ou de mort.

---

Les informations que contient ce document sont sujettes à modification sans préavis.

© 2009 Dell Inc. Tous droits réservés.

La reproduction de ce document, de quelque manière que ce soit, sans l'autorisation écrite de Dell Inc. est strictement interdite.

Marques utilisées dans ce document : *Dell*, le logo *DELL* et *PowerVault* sont des marques de Dell Inc. ; *Microsoft* et *Windows* sont des marques ou des marques déposées de Microsoft Corporation aux États-Unis et/ou dans d'autres pays ; *Intel* et *Xeon* sont des marques déposées d'Intel Corporation aux États-Unis et dans d'autres pays.

D'autres marques et noms de marque peuvent être utilisés dans ce document pour faire référence aux entités se réclamant de ces marques et de ces noms ou de leurs produits. Dell Inc. dénie tout intérêt propriétaire vis-à-vis des marques commerciales et des noms de marque autres que les siens.

Modèle réglementaire E07S

Avril 2010

N/P Y409K

Rév. A01

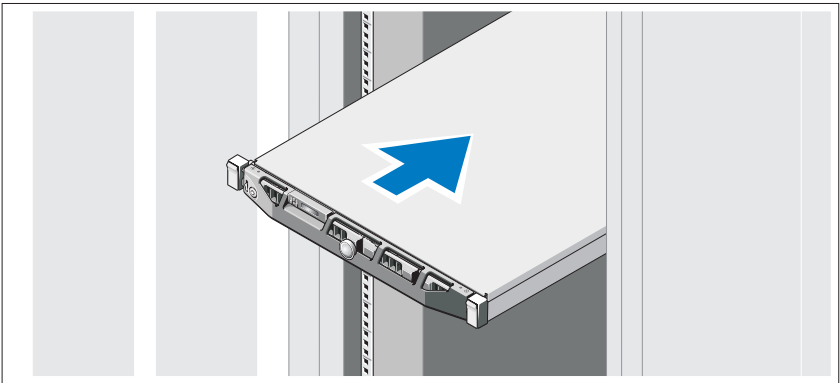
# Installation et configuration

 **AVERTISSEMENT** : avant de commencer, lisez les consignes de sécurité fournies avec le système.

## Déballage du système

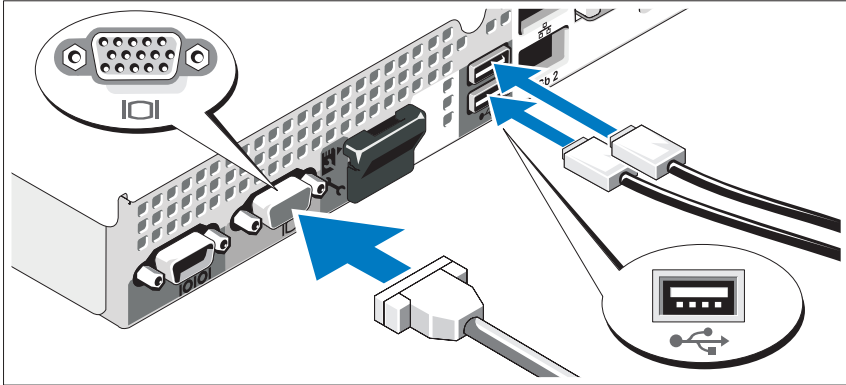
Sortez le système de son emballage et identifiez chaque élément.

## Installation des rails et du système dans un rack



Assemblez les rails et installez le système dans le rack en suivant les consignes de sécurité et les instructions d'installation du rack fournies avec votre système.

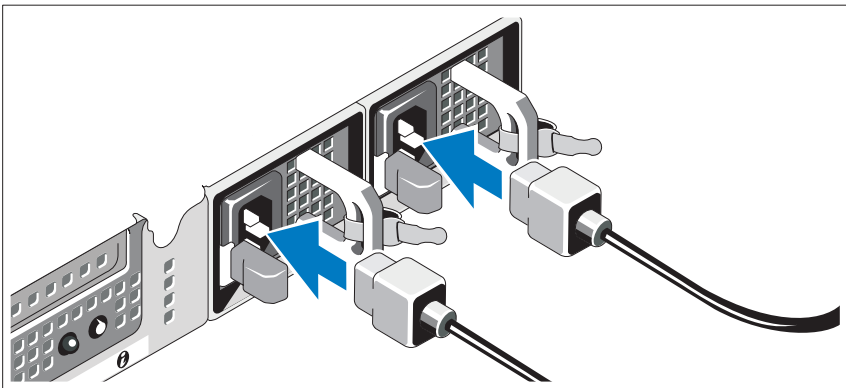
## Facultatif – Connexion du clavier, de la souris et du moniteur



Connectez le clavier, la souris et le moniteur (si nécessaire).

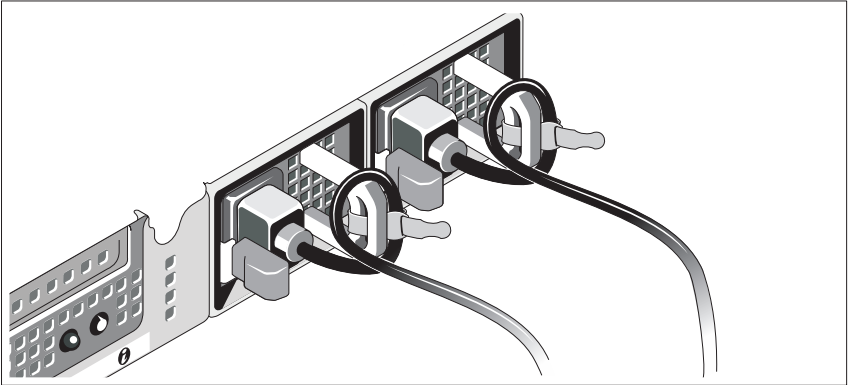
Les icônes des connecteurs situées à l'arrière du système indiquent où insérer chaque câble. N'oubliez pas de serrer les vis situées sur le connecteur du câble du moniteur, s'il en est équipé.

## Branchement du ou des câbles d'alimentation



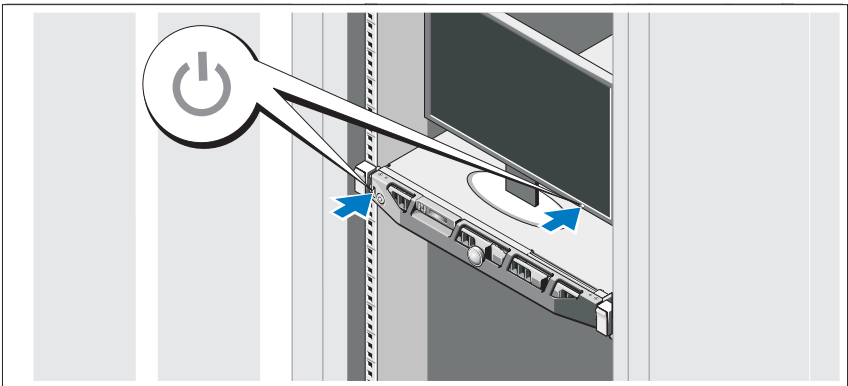
Branchez le ou les câbles d'alimentation sur le système.

## Fixation du ou des câbles d'alimentation



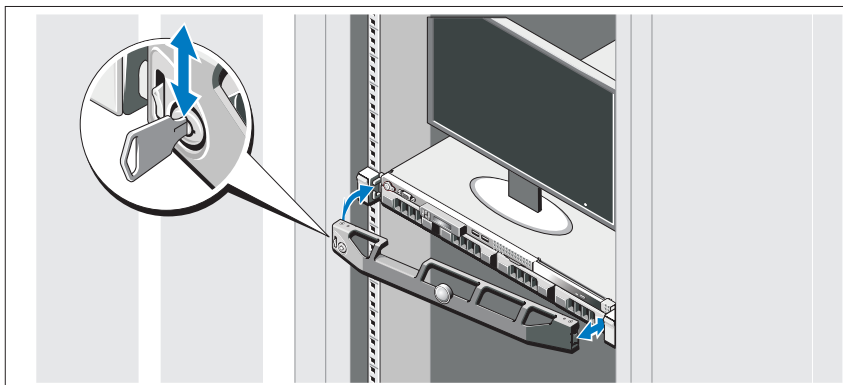
Repliez le câble et faites-le passer dans le clip comme le montre la figure, puis fixez-le à l'aide de la sangle fournie. Branchez ensuite l'autre extrémité du ou des câbles sur une prise de courant mise à la terre ou sur une source d'alimentation autonome (onduleur ou unité de distribution de l'alimentation [PDU]).

## Mise sous tension du système



Appuyez sur le bouton d'alimentation du système et sur celui du moniteur. Les voyants d'alimentation s'allument.


## Installation du cadre en option




Installez le cadre (si nécessaire).

## Système d'exploitation pris en charge

Microsoft® Windows® Storage Server 2008 Édition Standard x64 est préinstallé sur votre système.

 **REMARQUE** : pour obtenir les informations les plus récentes sur les systèmes d'exploitation pris en charge, rendez-vous sur le site [www.dell.com](http://www.dell.com).

## Autres informations utiles

 **AVERTISSEMENT** : consultez les informations sur la sécurité et les réglementations fournies avec votre système. Les informations sur la garantie se trouvent soit dans ce document, soit à part.

- La documentation fournie avec le rack indique comment installer le système dans un rack.
- Le *Manuel du propriétaire* présente les caractéristiques du système et contient des informations de dépannage et des instructions d'installation ou de remplacement des composants. Il est disponible en ligne sur le site [support.dell.com/manuals](http://support.dell.com/manuals).



- Tous les supports fournis avec le système contiennent de la documentation et des outils permettant de configurer et de gérer le système, notamment les supports du système d'exploitation, du logiciel de gestion du système, des mises à jour système et des composants système que vous avez achetés avec le système.



**REMARQUE** : vérifiez toujours si des mises à jour sont disponibles sur le site [support.dell.com/manuals](http://support.dell.com/manuals) et consultez-les en premier, car elles remplacent souvent les informations contenues dans les autres documents.

## Obtention d'une assistance technique

Si vous ne comprenez pas une procédure décrite dans ce guide ou si le système ne réagit pas comme prévu, reportez-vous au *Manuel du propriétaire*. Dell™ offre une formation exhaustive et une certification sur le matériel. Pour plus d'informations, voir [www.dell.com/training](http://www.dell.com/training). Ce service n'est disponible que dans certains pays.

## Informations NOM (Mexique uniquement)

Les informations suivantes sur l'appareil décrit dans ce document sont fournies conformément aux exigences de la Norme Officielle Mexicaine (NOM) :

Importateur :	Dell Inc. de México, S.A. de C.V. Paseo de la Reforma 2620 -11º Piso Col. Lomas Altas 11950 México, D.F.
Numéro de modèle :	E07S
Tension d'alimentation :	100–240 V CA
Fréquence :	50/60 Hz
Consommation électrique :	7–3,5 A

# Caractéristiques techniques

---

<b>Processeur</b>	
Type de processeur	Processeur Intel® Xeon® série 5500

---

<b>Bus d'extension</b>	
Type de bus	PCI Express 2ème génération
Logements d'extension	Un logement pleine hauteur, demi-longueur x16 liaisons

---

<b>Mémoire</b>	
Architecture	Barrettes de mémoire ECC (code de correction d'erreur) DDR3 cadencées à 1066 ou 1333 MHz inscrites ou sans tampon
Supports de barrette de mémoire	Huit de 240 broches
Capacité des barrettes de mémoire	1 Go, 2 Go, 4 Go ou 8 Go
RAM minimale	1 Go (avec un seul processeur) ou 2 Go (avec deux processeurs)
RAM maximale	32 Go (avec un seul processeur) ou 64 Go (avec deux processeurs)

---

<b>Lecteurs</b>	
Disques durs	Jusqu'à 4 disques durs SAS ou SATA internes de 3,5 pouces, câblés ou échangeables à chaud
Lecteur de disquette	Un lecteur de disquette de 1,44 Mo USB externe (en option)
Lecteur optique	Un lecteur de DVD-ROM ou DVD+RW SATA slim interne, en option <b>REMARQUE</b> : les périphériques DVD sont uniquement des périphériques de données. Un lecteur de DVD-ROM USB externe (en option)

---

## Connecteurs

---

### Arrière

Carte réseau	Deux connecteurs RJ-45 (pour cartes réseau intégrées de 1 Go)
Série	Un connecteur DTE à 9 broches, compatible 16550
USB	Deux connecteurs à 4 broches, conformes USB 2.0
Vidéo	Un connecteur VGA à 15 broches

### Avant

Vidéo	Un connecteur VGA à 15 broches
USB	Deux connecteurs à 4 broches, conformes USB 2.0

### Internes

USB	Deux connecteurs à 4 broches, conformes USB 2.0
-----	---

---

## Vidéo

---

Type de vidéo	Matrox G 200, intégré dans Winbond WPCM450
Mémoire vidéo	8 Mo

---

## Alimentation

---

### Bloc d'alimentation CA (selon la tension en vigueur)

Puissance	480 W (un bloc d'alimentation) 500 W (deux blocs d'alimentation)
Tension	100-240 VAC, 50/60 Hz, 7,5-3,8 A (un bloc d'alimentation) 100-240 VAC, 50/60 Hz, 7-3,5 A (deux blocs d'alimentation)

---

**Alimentation (suite)**

---

Dissipation thermique	1637 BTU/h maximum (un bloc d'alimentation)  1706 BTU/h maximum (deux blocs d'alimentation)
Appel de courant maximal	Dans des conditions de lignes typiques et dans toute la gamme ambiante de fonctionnement du système, l'appel de courant peut atteindre 25 A par bloc d'alimentation pendant un maximum de 10 ms.
Piles	
Pile du système	Pile bouton au lithium-ion CR2032 (3 V)

---

**Caractéristiques physiques**

---

Hauteur	4,3 cm (1,69 pouces)
Largeur	43,4 cm (17,09 pouces)
Profondeur	62,7 cm (24,69 pouces)
Poids (configuration maximale)	15,9 kg (35,02 livres)

---

**Environnement**

---

**REMARQUE** : pour plus d'informations concernant les mesures environnementales liées à différentes configurations spécifiques, voir [www.dell.com/environmental\\_datasheets](http://www.dell.com/environmental_datasheets).

**Température**

En fonctionnement De 10 à 35 °C (de 50 à 95 °F) avec un gradient thermique maximal de 10 °C par heure

**REMARQUE** : pour les altitudes supérieures à 900 mètres (2 950 pieds), la température maximale de fonctionnement est réduite de 0,55 °C (1°F) tous les 168 mètres (550 pieds).

**Stockage**

De -40° à 65°C (de -40° à 149°F) avec un gradient thermique maximal de 20 °C par heure

---

## Environnement (suite)

---

### Humidité relative

En fonctionnement De 20 à 80 % (sans condensation) avec un gradient d'humidité maximal de 10 % par heure

Stockage De 5 à 95 % (sans condensation)

### Tolérance maximale aux vibrations

En fonctionnement 0,26 Grms avec un balayage de 5 à 500 Hz pendant 15 min

Stockage 1,54 Grms avec un balayage de 10 à 250 Hz pendant 15 minutes

### Choc maximal

En fonctionnement Une impulsion de choc de 31 G pendant un maximum de 2,6 ms sur l'axe z positif (une impulsion de chaque côté du système)

Stockage Six chocs consécutifs de 71 G pendant un maximum de 2 ms en positif et négatif sur les axes x, y et z (une impulsion de chaque côté du système)

### Altitude

En fonctionnement De -16 à 3 048 m (de -50 à 10 000 pieds)

**REMARQUE :** pour les altitudes supérieures à 900 mètres (2 950 pieds), la température maximale de fonctionnement est réduite de 0,55 °C (1 °F) tous les 168 mètres (550 pieds).

Stockage De -16 à 10 600 m (-50 à 35 000 pieds)

### Contaminants en suspension dans l'air

Classe G2 ou inférieure selon la norme ISA-S71.04-1985



Dell™ PowerVault™  
NX300 Systeme

# Handbuch zum Einstieg

Vorschriftenmodell: E07S



# Anmerkungen, Vorsichtshinweise und Warnungen



**ANMERKUNG:** Eine ANMERKUNG macht auf wichtige Informationen aufmerksam, mit denen Sie das System besser einsetzen können.



**VORSICHTSHINWEIS:** Hiermit werden Sie auf mögliche Gefahrenquellen hingewiesen, die Hardwareschäden oder Datenverlust zur Folge haben können, wenn die Anweisungen nicht befolgt werden.



**WARNUNG:** Durch eine WARNUNG werden Sie auf Gefahrenquellen hingewiesen, die materielle Schäden, Verletzungen oder sogar den Tod von Personen zur Folge haben können.

---

**Irrtümer und technische Änderungen vorbehalten.**

**© 2009 Dell Inc. Alle Rechte vorbehalten.**

Die Vervielfältigung oder Wiedergabe dieser Materialien, in jeglicher Weise ohne vorherige schriftliche Genehmigung von Dell Inc. ist strengstens untersagt.

In diesem Text verwendete Marken: *Dell*, das *DELL* Logo, und *PowerVault* sind Marken von Dell Inc.; *Microsoft* und *Windows* sind entweder Marken oder eingetragene Marken der Microsoft Corporation in den USA und/oder anderen Ländern; *Intel* und *Xeon* sind eingetragene Marken der Intel Corporation in den USA. und anderen Ländern.

Alle anderen in dieser Dokumentation genannten Marken und Handelsbezeichnungen sind Eigentum der entsprechenden Hersteller und Firmen. Dell Inc. erhebt keinen Anspruch auf Markenzeichen und Handelsbezeichnungen mit Ausnahme der eigenen.

Vorschriftenmodell E07S

April 2010

Teilenr. Y409K Rev. A01



# Installation und Konfiguration

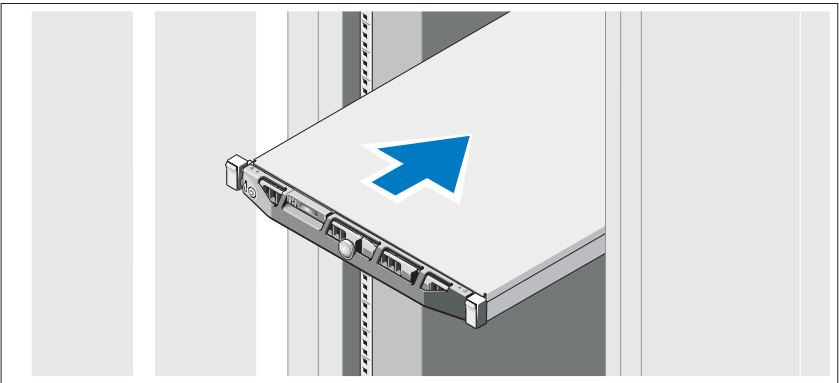


**WARNUNG:** Lesen Sie vor dem Ausführen der folgenden Schritte die Sicherheitshinweise für das System.

## Auspacken des Systems

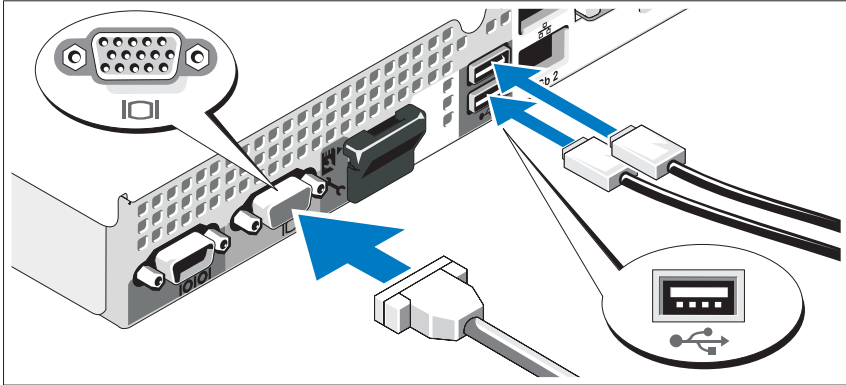
Entnehmen Sie das System der Verpackung, und identifizieren Sie die einzelnen Komponenten.

## Installation der Schienen und des Systems in einem Rack



Lesen Sie vor der Montage der Schienen und der Installation des Systems zunächst die Sicherheitshinweise sowie die Rack-Montageanweisungen, die im Lieferumfang des Systems enthalten sind.

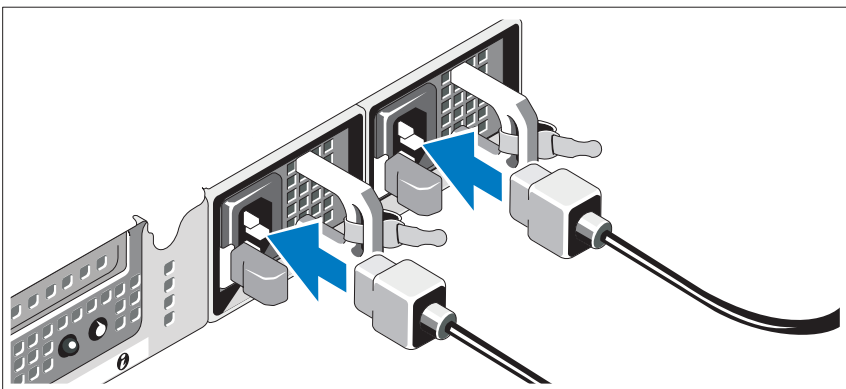
## Optional – Anschließen von Tastatur, Maus und Bildschirm



Schließen Sie die Tastatur, die Maus und den Bildschirm (optional) an.

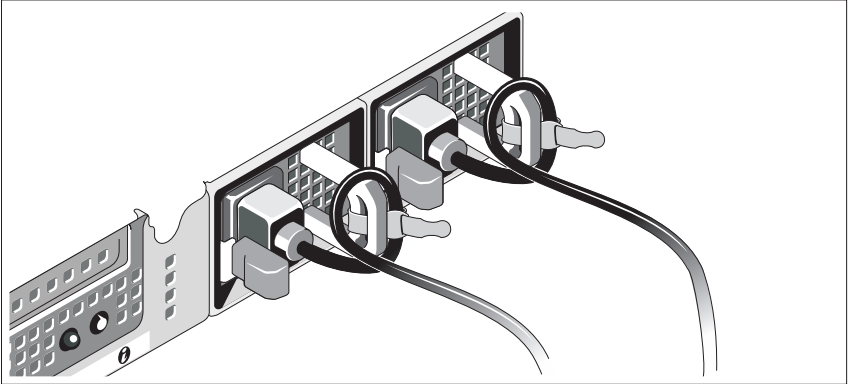
Die Anschlüsse auf der Rückseite des Systems sind mit Symbolen gekennzeichnet, mit denen sich die entsprechenden Kabel zuordnen lassen. Denken Sie daran, gegebenenfalls die Schrauben am Stecker des Bildschirmkabels festzuziehen.

## Anschließen der Netzstromkabel



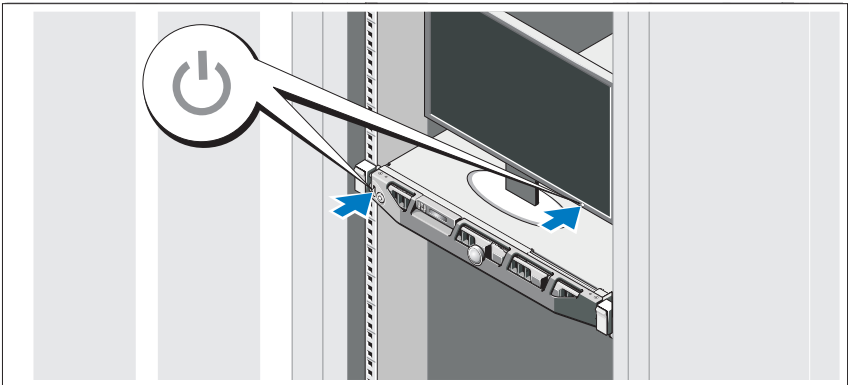
Verbinden Sie das bzw. die Netzstromkabel mit dem System.

## Sichern der Netzstromkabel



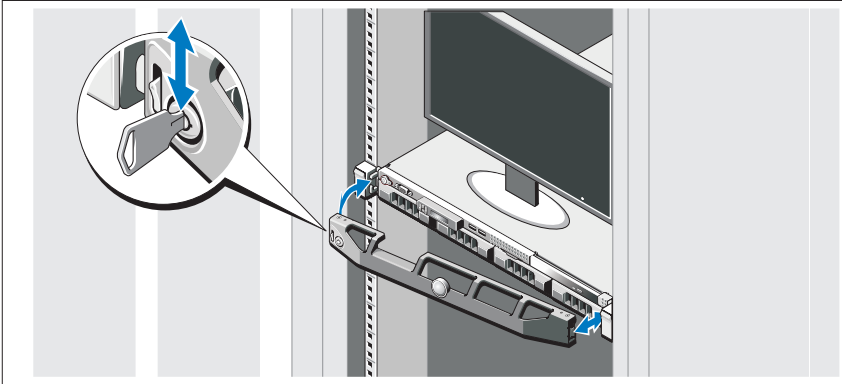
Bilden Sie mit dem(n) System-Netzstromkabel(n) wie abgebildet eine Schleife, und sichern Sie das/die Kabel mit dem beigefügten Riemen an der Klammer. Verbinden Sie das andere Ende des Kabels jeweils mit einer geerdeten Steckdose oder mit einer separaten Spannungsquelle, etwa einer unterbrechungsfreien Stromversorgung (USV) oder einem Stromverteiler (PDU).

## Einschalten des Systems



Drücken Sie den Netzschalter am System und am Bildschirm. Daraufhin sollten die Betriebsanzeigen aufleuchten.


## Anbringen der optionalen Frontverkleidung




Installieren Sie die Frontverkleidung (optional).

## Unterstütztes Betriebssystem

In Ihrem System wurde Microsoft® Windows® Storage Server 2008 Standard (x64) Edition vorinstalliert.

 **ANMERKUNG:** Aktuelle Informationen zu den unterstützten Betriebssystemen erhalten Sie unter [www.dell.com](http://www.dell.com).

## Weitere nützliche Informationen

 **WARNUNG:** Beachten Sie die Sicherheits- und Betriebsbestimmungen, die mit dem Computer geliefert wurden. Garantiebestimmungen können möglicherweise als separates Dokument beigelegt sein.

- In der zusammen mit der Rack-Lösung gelieferten Rack-Dokumentation ist beschrieben, wie das System in einem Rack installiert wird.
- Im *Hardware-Benutzerhandbuch* finden Sie Informationen über Systemfunktionen, Fehlerbehebung im System und zum Installieren oder Austauschen von Systemkomponenten. Sie finden dieses Dokument online unter [support.dell.com/manuals](http://support.dell.com/manuals).

- Alle im Lieferumfang des Systems enthaltenen Medien mit Dokumentationen und Hilfsmitteln zur Konfiguration und Verwaltung des Systems, insbesondere in Bezug auf Betriebssystem, Systemverwaltungssoftware, System-Updates und mit dem System erworbene Komponenten.



**ANMERKUNG:** Wenn auf der Website [support.dell.com/manuals](http://support.dell.com/manuals) aktualisierte Dokumente vorliegen, lesen Sie diese immer zuerst, denn frühere Informationen werden damit gegebenenfalls ungültig.

## Wie Sie technische Unterstützung erhalten

Falls Sie einen Vorgang in diesem Handbuch nicht nachvollziehen können oder das System sich nicht wie erwartet verhält, nehmen Sie das *Hardware-Benutzerhandbuch* zur Hand. Dell™ bietet Ihnen umfangreiche Hardware-Schulungen und Zertifizierungen. Nähere Informationen erhalten Sie unter [www.dell.com/training](http://www.dell.com/training). Diese Dienstleistungen stehen unter Umständen nicht an allen Standorten zur Verfügung.

## NOM-Informationen (nur für Mexiko)

Die folgenden Informationen beziehen sich auf das in diesem Dokument beschriebene Gerät und sind in Übereinstimmung mit den mexikanischen Normen (NOM):

Importeur:	Dell Inc. de México, S.A. de C.V. Paseo de la Reforma 2620 - 11° Piso Col. Lomas Altas 11950 México, D.F.
Modellnummer:	E07S
Netzspannung:	100–240 V CA
Frequenz:	50/60 Hz
Stromaufnahme:	7-3,5 A



---

**Anschlüsse**

---

## Rückseite

NIC	Zwei RJ-45 (für integrierte 1-GB-NICs)
Seriell	9-polig, DTE, 16550-kompatibel
USB	Zwei 4-polige Anschlüsse, USB-2.0-konform
Grafik	VGA, 15-polig

## Vorderseite

Grafik	VGA, 15-polig
USB	Zwei 4-polige Anschlüsse, USB-2.0-konform

## Intern

USB	Zwei 4-polige Anschlüsse, USB-2.0-konform
-----	---

---

**Grafik**

---

Grafiktyp	Matrox G200, integriert in Winbond WPCM450
Grafikspeicher	8 MB

---

**Power**

---

## Wechselstromversorgung (je Netzteil)

Leistung	480 W (nicht-redundantes Netzteil)
	500 W (redundantes Netzteil)
Spannung	100-240 VAC, 50/60 Hz, 7,5-3,8 A (nicht-redundantes Netzteil)
	100-240 VAC, 50/60 Hz, 7-3,5 A (redundantes Netzteil)

---

**Power (fortgesetzt)**

---

Wärmeabgabe	Max. 1637 BTU/Stunde (nicht redundantes Netzteil) Max. 1706 BTU/Stunde (redundantes Netzteil)
Maximaler Einschaltstrom	Unter typischen Leitungsbedingungen und über den gesamten Umgebungsbetriebsbereich des Systems kann der Einschaltstrom pro Netzteil (über einen Zeitraum von 10 ms oder weniger) 25 A erreichen.
Batterien	
Systembatterie	CR 2032, 3,0-V-Lithium-Ionen-Knopfzelle

---

**Abmessungen und Gewicht**

---

Höhe	4,3 cm
Breite	43,4 cm
Tiefe	62,7 cm
Gewicht (maximale Konfiguration)	15,9 kg

---

**Umgebungsbedingungen**

---

**ANMERKUNG:** Weitere Informationen zu Umgebungsbedingungen bei verschiedenen Systemkonfigurationen finden Sie unter [www.dell.com/environmental\\_datasheets](http://www.dell.com/environmental_datasheets).

**Temperatur**

Während des Betriebs 10° bis 35 °C bei einem max. Temperaturanstieg von 10 °C pro Stunde  
**ANMERKUNG:** Bei Höhen über 900 Meter verringert sich die maximale Betriebstemperatur um 1 °C/300 m.

Lagerung -40 bis 65 °C bei einem max. Temperaturanstieg von 20 °C pro Stunde



---

## Umgebungsbedingungen (fortgesetzt)

---

### Relative Luftfeuchtigkeit

Während des Betriebs 20% bis 80% (nicht-kondensierend) mit einem Anstieg der Luftfeuchtigkeit von 10 % pro Stunde

Lagerung 5 bis 95 % (nicht kondensierend)

### Zulässige Erschütterung

Während des Betriebs 0,26 g Effektivbeschleunigung (GRMS) bei 5-500 Hz, 15 min lang

Lagerung 1,54 g Effektivbeschleunigung (GRMS) bei 10-250 Hz, 15 min lang

### Zulässige Stoßeinwirkung

Während des Betriebs Ein Stoß von 31 G in der positiven z-Achse (ein Stoß auf jeder Seite des Systems) über einen Zeitraum von 2,6 ms in der Betriebsrichtung.

Lagerung Sechs nacheinander ausgeführte Stöße mit 71 G von bis zu 2 ms Dauer in positiver und negativer X-, Y- und Z-Richtung (ein Stoß auf jeder Seite des Systems)

### Höhe über NN

Während des Betriebs -16 bis 3 048 m

**ANMERKUNG:** Bei Höhen über 900 Meter verringert sich die maximale Betriebstemperatur um 1 °C/300 m.

Lagerung -16 bis 10 600 m

### Luftverschmutzungsklasse

Klasse G2 oder niedriger gemäß ISA-S71.04-1985



Συστήματα Dell™  
PowerVault™ NX300

Τα πρώτα βήματα με το  
σύστημά σας

Μοντέλο κατά τους κανονισμούς: E07S



# Σημείωση, προσοχή και προειδοποίηση



**ΣΗΜΕΙΩΣΗ:** Η ΣΗΜΕΙΩΣΗ υποδεικνύει σημαντικές πληροφορίες που σας βοηθούν να χρησιμοποιείτε καλύτερα τον υπολογιστή σας.



**ΠΡΟΣΟΧΗ:** Η ΠΡΟΣΟΧΗ υποδηλώνει δυνητική υλική ζημιά ή απώλεια δεδομένων, αν δεν ακολουθούνται οι οδηγίες.



**ΠΡΟΕΙΔΟΠΟΙΗΣΗ:** Η ΠΡΟΕΙΔΟΠΟΙΗΣΗ υποδηλώνει δυνητική υλική ζημιά, σωματική βλάβη ή θάνατο.

---

**Οι πληροφορίες αυτού του εγγράφου μπορεί να αλλάξουν χωρίς προειδοποίηση.  
© 2009 Dell Inc. Με επιφύλαξη παντός δικαιώματος.**

Απαγορεύεται αυστηρώς η αναπαραγωγή αυτών των υλικών με οποιοδήποτε τρόπο χωρίς την έγγραφη άδεια της Dell Inc.

Εμπορικά σήματα που χρησιμοποιούνται στο παρόν κείμενο: Η ονομασία *Dell*, το λογότυπο *DELL* και η ονομασία *PowerVault* είναι εμπορικά σήματα της Dell Inc. Οι ονομασίες *Microsoft* και *Windows* είναι είτε εμπορικά σήματα είτε σήματα κατατεθέντα της Microsoft Corporation στις Ηνωμένες Πολιτείες ή/και σε άλλες χώρες. Οι ονομασίες *Intel* και *Xeon* είναι σήματα κατατεθέντα της Intel Corporation στις Η.Π.Α. και σε άλλες χώρες.

Άλλα εμπορικά σήματα και εμπορικές ονομασίες μπορεί να χρησιμοποιούνται στο παρόν έγγραφο αναφερόμενα είτε στους κατόχους των σημάτων και των ονομάτων είτε στα προϊόντα τους. Η Dell Inc. παραιτείται από κάθε δικαίωμα σε εμπορικά σήματα και εμπορικές ονομασίες τρίτων.

Μοντέλο κατά τους κανονισμούς E07S

Απρίλιος 2010

P/N Y409K

Αναθ. A01

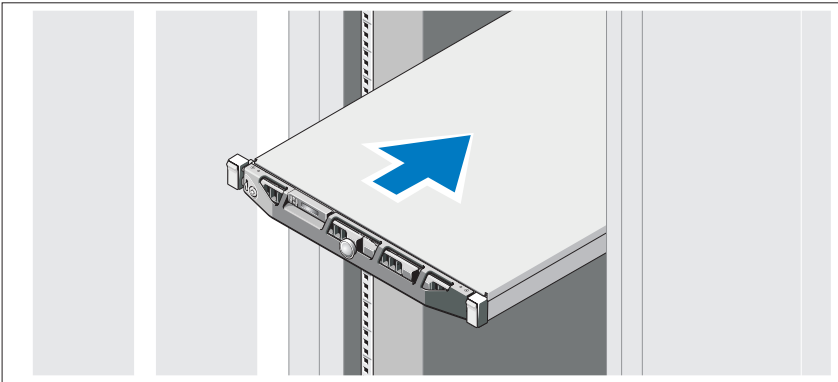
# Εγκατάσταση και ρύθμιση παραμέτρων

**!** ΠΡΟΕΙΔΟΠΟΙΗΣΗ: Πρωτού εκτελέσετε την παρακάτω διαδικασία, συμβουλευθείτε τις οδηγίες ασφάλειας που συνοδεύουν το σύστημά σας.

## Άνοιγμα της συσκευασίας του συστήματος

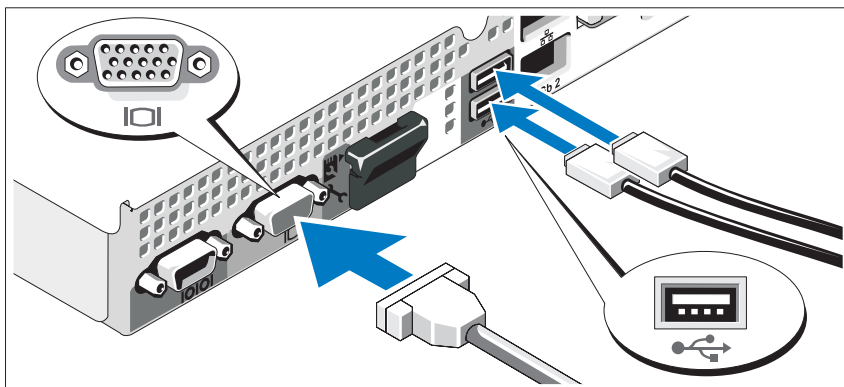
Ανοίξτε τη συσκευασία του συστήματός σας και αναγνωρίστε κάθε αντικείμενο.

## Τοποθέτηση των ραγών και του συστήματος σε rack



Συναρμολογήστε τις ράγες και εγκαταστήστε το σύστημα σε rack σύμφωνα με τις οδηγίες ασφάλειας και τις οδηγίες εγκατάστασης σε rack που παρέχονται με το σύστημά σας.

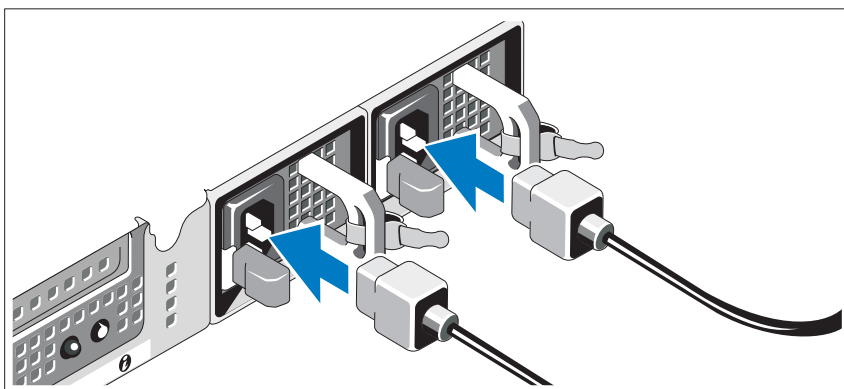
## Προαιρετικά – Σύνδεση πληκτρολογίου, ποντικιού και οθόνης



Συνδέστε το πληκτρολόγιο, το ποντίκι και την οθόνη (προαιρετικά).

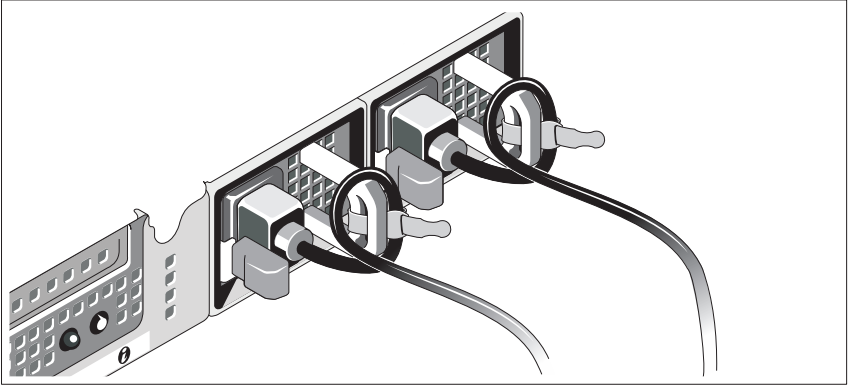
Οι θύρες στο πίσω μέρος του συστήματος έχουν εικονίδια τα οποία υποδεικνύουν το καλώδιο που συνδέεται σε κάθε θύρα. Πρέπει να σφίξετε τις βίδες (εάν υπάρχουν) στη θύρα καλωδίου της οθόνης.

## Σύνδεση των καλωδίων τροφοδοσίας



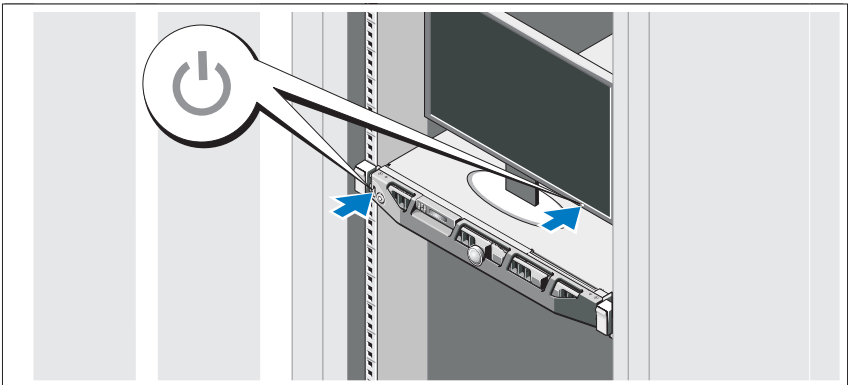
Συνδέστε τα καλώδια τροφοδοσίας στο σύστημα.

## Ασφάλιση των καλωδίων τροφοδοσίας



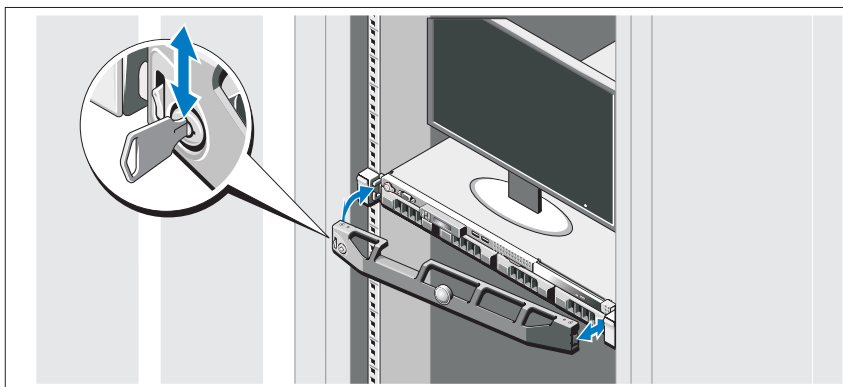
Τυλίξτε τα καλώδια τροφοδοσίας του συστήματος όπως φαίνεται στην εικόνα και στερεώστε τα στο στήριγμα χρησιμοποιώντας την παρεχόμενη ταινία. Τοποθετήστε την άλλη άκρη του καλωδίου (ή των καλωδίων) τροφοδοσίας σε γειωμένη πρίζα ή σε ξεχωριστή πηγή ηλεκτρικού ρεύματος, π.χ. σε ένα σύστημα αδιάλειπτης τροφοδοσίας (UPS) ή μια μονάδα διανομής ρεύματος (PDU).

## Ενεργοποίηση του συστήματος



Πατήστε το κουμπί λειτουργίας στο σύστημα και την οθόνη. Ανάβουν οι λυχνίες λειτουργίας.

## Τοποθέτηση της προαιρετικής στεφάνης συγκράτησης



Τοποθετήστε τη στεφάνη συγκράτησης (προαιρετικά).

## Υποστηριζόμενο λειτουργικό σύστημα

Στο σύστημά σας είναι προεγκατεστημένο το Microsoft® Windows® Storage Server 2008 έκδοση Standard (x64).



**ΣΗΜΕΙΩΣΗ:** Για πιο πρόσφατες πληροφορίες σχετικά με τα λειτουργικά συστήματα που υποστηρίζονται, επισκεφτείτε τη διεύθυνση [www.dell.com](http://www.dell.com).

## Άλλες πληροφορίες που ενδέχεται να χρειαστείτε



**ΠΡΟΕΙΔΟΠΟΙΗΣΗ:** Ανατρέξτε στις πληροφορίες σχετικά με την ασφάλεια και τους κανονισμούς που έχουν αποσταλεί με το σύστημά σας. Οι πληροφορίες για την εγγύηση ενδέχεται να συμπεριλαμβάνονται σε αυτό το έγγραφο ή να αποτελούν ξεχωριστό έγγραφο.

- Η αντίστοιχη τεκμηρίωση που συνοδεύει τη δική σας λύση για τοποθέτηση σε rack περιγράφει τον τρόπο τοποθέτησης του συστήματός σας σε rack.
- Το *εγχειρίδιο κατόχου υλικού* παρέχει πληροφορίες σχετικά με τα χαρακτηριστικά του συστήματος και περιγράφει την αντιμετώπιση προβλημάτων του συστήματός σας και την εγκατάσταση ή την αντικατάσταση συστατικών στοιχείων του συστήματος. Το παρόν έγγραφο είναι διαθέσιμο ηλεκτρονικά στην τοποθεσία [support.dell.com/manuals](http://support.dell.com/manuals).



- Τυχόν δίσκοι CD/DVD που συνοδεύουν το σύστημά σας και παρέχουν τεκμηρίωση και εργαλεία για τη διαμόρφωση και τη διαχείριση του συστήματός σας, όπου συμπεριλαμβάνονται η τεκμηρίωση και τα εργαλεία για το λειτουργικό σύστημα, το λογισμικό διαχείρισης συστήματος, οι ενημερώσεις συστήματος και τα εξαρτήματα συστήματος που αγοράσατε μαζί με το σύστημά σας.



**ΣΗΜΕΙΩΣΗ:** Ελέγχετε πάντοτε για ενημερωμένες εκδόσεις στην τοποθεσία [support.dell.com/manuals](http://support.dell.com/manuals) και να διαβάζετε πρώτα τις ενημερωμένες εκδόσεις επειδή πολύ συχνά αντικαθιστούν τις πληροφορίες άλλων εγγράφων.

## Λήψη τεχνικής βοήθειας

Εάν δεν κατανοείτε μια διαδικασία του οδηγού αυτού ή αν το σύστημα δεν λειτουργεί με τον αναμενόμενο τρόπο, ανατρέξτε στο *Εγχειρίδιο κατόχου υλικού*. Η Dell™ παρέχει ολοκληρωμένη εκπαίδευση και πιστοποίηση υλικού. Για περισσότερες πληροφορίες, ανατρέξτε στη διεύθυνση [www.dell.com/training](http://www.dell.com/training). Η υπηρεσία αυτή ενδέχεται να μην προσφέρεται σε όλες τις τοποθεσίες.

## Πληροφορίες NOM (Μόνο για το Μεξικό)

Οι παρακάτω πληροφορίες παρέχονται για τη συσκευή που περιγράφονται στο παρόν έγγραφο σύμφωνα με τις προδιαγραφές των επίσημων προτύπων του Μεξικού (NOM):

Εισαγωγέας:	Dell Inc. de México, S.A. de C.V. Paseo de la Reforma 2620 -11º Piso Col. Lomas Altas 11950 México, D.F.
Αριθμός μοντέλου:	E07S
Τάση παροχής:	100–240 V CA
Συχνότητα:	50/60 Hz
Κατανάλωση ρεύματος:	7–3,5 A

# Τεχνικές προδιαγραφές

Επεξεργαστής	
Τύπος επεξεργαστή	Επεξεργαστής Intel® Xeon® σειρά 5500
Δίκτυο επέκτασης	
Τύπος διαύλου	PCI Express Generation 2
Υποδοχές επέκτασης	Μία σύνδεση πλήρους ύψους, μισού μήκους x16
Μνήμη	
Αρχιτεκτονική	Μονάδες DIMM στα 1066 ή 1333 DDR3, registered ή unbuffered με Error Correcting Code (ECC).
Υποδοχές λειτουργικών μονάδων μνήμης	Οκτώ των 240 ακίδων
Χωρητικότητα μονάδων μνήμης	1 GB, 2 GB, 4 GB ή 8 GB
Ελάχιστη μνήμη RAM	1 GB (ένας επεξεργαστής) ή 2 GB (δύο επεξεργαστές)
Μέγιστη μνήμη RAM	32 GB (ένας επεξεργαστής) ή 64 GB (δύο επεξεργαστές)
Μονάδες δίσκων	
Μονάδες σκληρού δίσκου	Έως και τέσσερις εσωτερικές μονάδες σκληρού δίσκου SAS ή SATA 3,5 ιντσών, που συνδέονται μέσω καλωδίου ή άμεσης σύνδεσης
Μονάδα δισκέτας	Προαιρετική εξωτερική μονάδα USB 1,44 MB
Μονάδα οπτικών δίσκων	Μία προαιρετική εσωτερική μονάδα SATA DVD-ROM ή DVD+/-RW, τύπου slimline <b>ΣΗΜΕΙΩΣΗ:</b> Οι συσκευές DVD είναι μόνο για δεδομένα. Προαιρετική εξωτερική μονάδα USB DVD-ROM

---

## Θύρες

---

### Πίσω

Κάρτα δικτύου	Δύο RJ-45 (για ενσωματωμένες κάρτες διασύνδεσης δικτύου 1-GB)
Σειριακές	9 ακίδων, DTE, συμβατές με 16550
USB	Δύο των 4 ακίδων, συμβατές με USB 2.0
Κάρτα γραφικών	VGA 15 ακίδων

### Μπροστά

Κάρτα γραφικών	VGA 15 ακίδων
USB	Δύο των 4 ακίδων, συμβατές με USB 2.0

### Εσωτερικά

USB	Δύο των 4 ακίδων, συμβατές με USB 2.0
-----	---------------------------------------

---

## Κάρτα γραφικών

---

Τύπος κάρτας γραφικών	Matrox G200, ενσωματωμένη στο Winbond WPCM450
Μνήμη κάρτας γραφικών	8 MB

---

## Τροφοδοσία

---

### Τροφοδοσία AC (ανά παροχή τροφοδοσίας)

Ισχύς σε watt	480 W (μη εφεδρική τροφοδοσία)
	500 W (εφεδρική τροφοδοσία)
Τάση	100-240 V AC, 50/60 Hz, 7,5-3,8 A (μη εφεδρική τροφοδοσία)
	100-240 V AC, 50/60 Hz, 7-3,5 A (εφεδρική τροφοδοσία)

---

## Τροφοδοσία (συνέχεια)

---

Έκλυση θερμότητας	Μέχρι 1637 BTU/ώρα (μη εφεδρική τροφοδοσία) Μέχρι 1706 BTU/ώρα (εφεδρική τροφοδοσία)
Μέγιστο ρεύμα εισροής	Κάτω από τυπικές συνθήκες γραμμής και πάνω από την περιοχή λειτουργίας περιβάλλοντος ολόκληρου του συστήματος, το ρεύμα εισροής μπορεί να αγγίξει τα 25 A ανά παροχή τροφοδοσίας για 10 ms ή λιγότερο.
Μπαταρίες	
Μπαταρία συστήματος	CR 2032 3,0 V ιόντων λιθίου σε σχήμα νομίσματος

---

## Φυσικά χαρακτηριστικά

---

Ύψος	4,3 cm
Πλάτος	43,4 cm
Βάθος	62,7 cm
Βάρος (μέγιστη διαμόρφωση)	15,9 kg

---

## Χαρακτηριστικά περιβάλλοντος

---

**ΣΗΜΕΙΩΣΗ:** Για επιπλέον πληροφορίες σχετικά με τις περιβαλλοντικές μετρήσεις για συγκεκριμένες διαμορφώσεις συστήματος, επισκεφτείτε τη διεύθυνση [www.dell.com/environmental\\_datasheets](http://www.dell.com/environmental_datasheets).

### Θερμοκρασία

Κατά τη λειτουργία	10 έως 35 °C με μέγιστο ρυθμό μεταβολής της θερμοκρασίας 10 °C/ώρα <b>ΣΗΜΕΙΩΣΗ:</b> Για υψόμετρο άνω των 900 μέτρων, η μέγιστη θερμοκρασία λειτουργίας ελαττώνεται ονομαστικά κατά 17°C ανά 168 μέτρα.
Κατά την αποθήκευση	-40 έως 65 °C με μέγιστο ρυθμό μεταβολής της θερμοκρασίας 20 °C/ώρα

---

## Χαρακτηριστικά περιβάλλοντος (συνέχεια)

---

### Σχετική υγρασία

Κατά τη λειτουργία 20% έως 80% (χωρίς συμπίκνωση) με μέγιστο ρυθμό μεταβολής της υγρασίας 10% ανά ώρα

Κατά την αποθήκευση 5% έως 95% (χωρίς συμπίκνωση)

### Μέγιστη ταλάντευση

Κατά τη λειτουργία 0,26 Grms σε 5–500 Hz επί 15 λεπτά

Κατά την αποθήκευση 1,54 Grms σε 10–250 Hz επί 15 λεπτά

### Μέγιστη δόνηση

Κατά τη λειτουργία Ένας παλμός δόνησης στο θετικό τμήμα του άξονα z (ένας παλμός σε κάθε πλευρά του συστήματος) των 31 G για έως και 2,6 ms προς τις λειτουργικές κατευθύνσεις

Κατά την αποθήκευση Έξι διαδοχικά εκτελεσμένοι παλμοί δόνησης στο θετικό και αρνητικό τμήμα των αξόνων x, y και z (ένας παλμός σε κάθε πλευρά του συστήματος) των 71 G για έως και 2 ms

### Υψόμετρο

Κατά τη λειτουργία από –16 έως 3.048 μέτρα

**ΣΗΜΕΙΩΣΗ:** Για υψόμετρο άνω των 900 μέτρων, η μέγιστη θερμοκρασία λειτουργίας ελαττώνεται ονομαστικά κατά 17°C ανά 168 μέτρα.

Κατά την αποθήκευση από –16 έως 10.600 μέτρα

### Επίπεδο αερομεταφερόμενων ρύπων

Κατηγορία G2 ή χαμηλότερο όπως ορίζεται από το ISA-S71.04-1985



Systemy Dell™  
PowerVault™ NX300

Rozpoczęcie  
pracy z komputerem

Model: E07S



# Uwagi, przestrogi i ostrzeżenia



**UWAGA:** UWAGA oznacza ważną wiadomość, która pomoże lepiej wykorzystać komputer.



**PRZESTROGA:** PRZESTROGA wskazuje na ryzyko uszkodzenia sprzętu lub utraty danych w razie nieprzestrzegania instrukcji.



**OSTRZEŻENIE:** OSTRZEŻENIE informuje o sytuacjach, w których występuje ryzyko uszkodzenia mienia, odniesienia obrażeń ciała lub śmierci.

---

Informacje zawarte w tym dokumencie mogą zostać zmienione bez uprzedzenia.

© 2009 Dell Inc. Wszelkie prawa zastrzeżone.

Powielanie tych materiałów w jakiegokolwiek formie bez pisemnej zgody firmy Dell Inc. jest surowo zabronione.

Znaki towarowe użyte w tym tekście: *Dell*, logo *DELL* i *PowerVault* są znakami towarowymi należącymi do firmy Dell Inc.; *Microsoft* i *Windows* są znakami towarowymi lub zastrzeżonymi znakami towarowymi należącymi do firmy Microsoft Corporation w Stanach Zjednoczonych i/lub innych krajach; *Intel* i *Xeon* są zastrzeżonymi znakami towarowymi firmy Intel Corporation w Stanach Zjednoczonych i innych krajach.

Tekst może zawierać także inne znaki handlowe i nazwy handlowe, odnoszące się do podmiotów posiadających prawa do tych znaków i nazw lub do ich produktów. Firma Dell Inc. nie rości sobie żadnych praw do znaków i nazw handlowych innych niż jej własne.

Model E07S

Kwiecień 2010

Nr ref. Y409K

Wersja A01



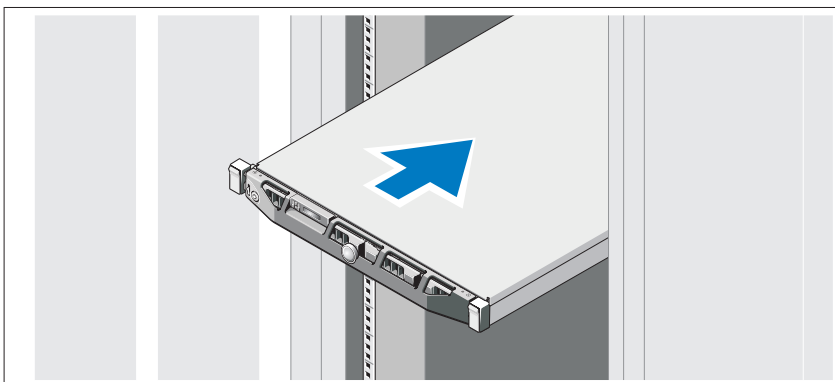
## Instalacja i konfiguracja

**!** **OSTRZEŻENIE:** Przed rozpoczęciem wykonywania poniższej procedury zapoznaj się z instrukcjami dotyczącymi bezpieczeństwa dołączonymi do komputera.

### Rozpakowanie komputera

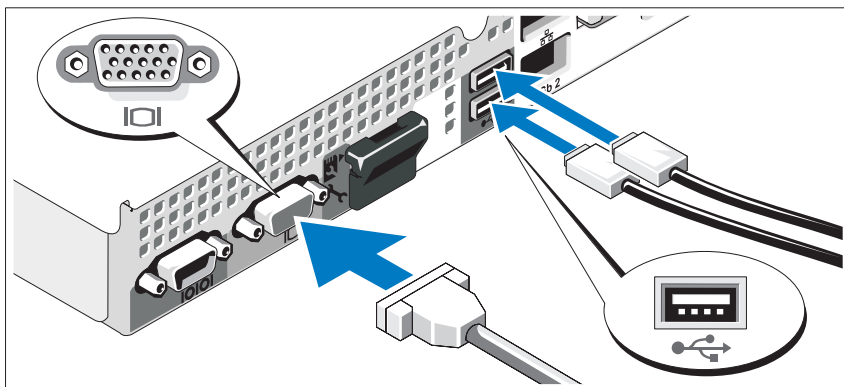
Rozpakuj komputer i zidentyfikuj jego poszczególne elementy.

### Instalowanie prowadnic i zestawu komputerowego w szafie typu rack



Zamontuj prowadnice i zainstaluj komputer w szafie typu rack zgodnie z instrukcjami dotyczącymi bezpieczeństwa oraz instrukcjami dotyczącymi instalacji szafy typu rack dostarczonymi wraz z komputerem.

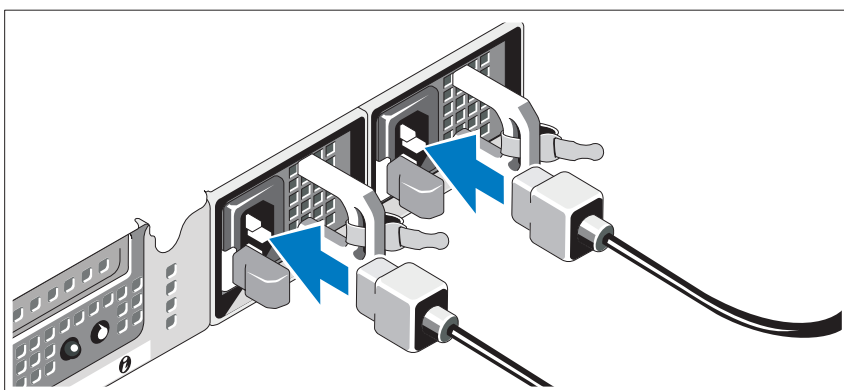
## Opcjonalnie – podłączenie klawiatury, myszy i monitora



Podłącz klawiaturę, mysz i monitor (opcjonalnie).

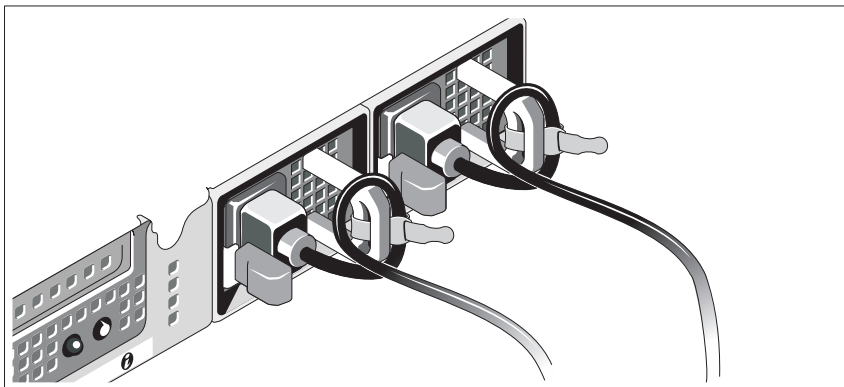
Złącza w tylnej części komputera oznaczone są ikonami, wskazującymi kabel, który należy podłączyć do każdego złącza. Należy upewnić się, że śruby na złączu kabla monitora zostały dokręcone (o ile występują).

## Podłączenie kabli zasilania



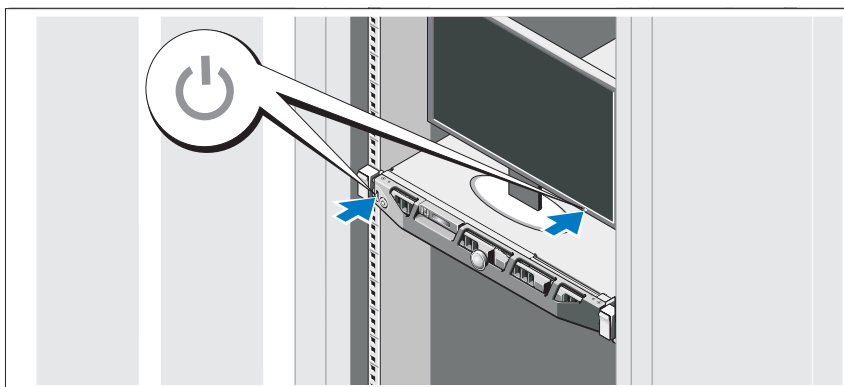
Podłącz kable zasilania do komputera.

## Zamocowanie kabla (kablów) zasilania



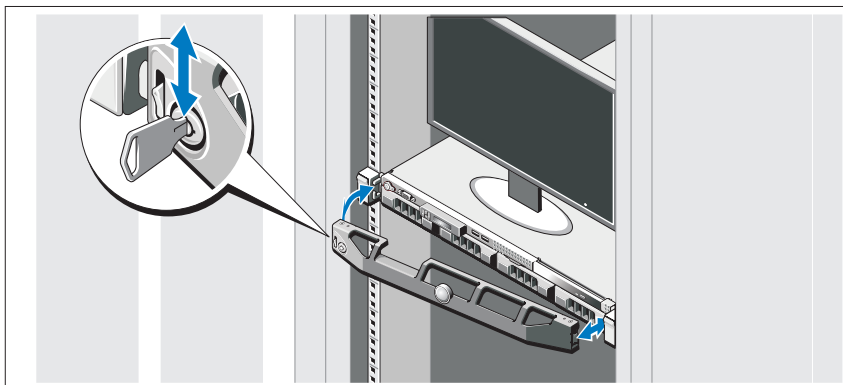
Zegnij kabel (kable) zasilania komputera w pętlę, w sposób przedstawiony na rysunku i zamocuj kabel na wsporniku, używając załączonej opaski. Podłącz drugą końcówkę kabla (kablów) do uziemionego gniazdka elektrycznego lub oddzielnego źródła zasilania, np. do zasilania bezprzerwowego (UPS) lub do jednostki rozdzielni zasilania (PDU).

## Włączanie komputera



Naciśnij przyciski zasilania zestawu komputerowego i monitora. Powinny zaświecić się wskaźniki zasilania.


## Instalowanie opcjonalnej osłony




Zamontuj osłonę (opcjonalna).

## Obsługiwany system operacyjny

W komputerze zainstalowano fabrycznie system Microsoft® Windows® Storage Server 2008 Standard x64 Edition.

 **UWAGA:** Najbardziej aktualne informacje o obsługiwanych systemach operacyjnych znajdują się na stronie [www.dell.com](http://www.dell.com).

## Inne przydatne informacje

 **OSTRZEŻENIE:** Zobacz: uwagi dotyczące bezpieczeństwa i przepisów prawnych w dokumencie dostarczonym wraz z komputerem. Informacje dotyczące gwarancji mogą zostać zamieszczone w tym dokumencie lub dostarczone jako oddzielny dokument.

- Dokumentacja dołączona do szafy typu rack przedstawia sposób montowania W niej zestawu komputerowego.
- *Instrukcja użytkownika sprzętu* zawiera informacje o funkcjach komputera i opis sposobów rozwiązywania problemów zaistniałych podczas jego użytkowania, a także instrukcje dotyczące instalacji lub wymiany jego elementów. Dokument ten jest dostępny w trybie online na stronie [support.dell.com/manuals](http://support.dell.com/manuals).

- Wszystkie nośniki dostarczone z zestawem komputerowym zawierające dokumentację i narzędzia do konfiguracji komputera oraz zarządzania nim, wliczając te, które dotyczą systemu operacyjnego, oprogramowania do zarządzania systemem, aktualizacji systemu oraz elementów nabytych wraz z komputerem.



**UWAGA:** Należy zawsze sprawdzać, czy pojawiły się nowe aktualizacje na stronie [support.dell.com/manuals](http://support.dell.com/manuals) i czytać je, ponieważ aktualizacje często pojawiają się na stronie internetowej z wyprzedzeniem w stosunku do innych dokumentów.

## Uzyskiwanie pomocy technicznej

Jeżeli procedury opisane w tym podręczniku są niezrozumiałe lub jeśli komputer nie działa zgodnie z oczekiwaniami, należy zapoznać się z *Instrukcją użytkownika sprzętu*. Dell™ oferuje kompleksowe szkolenie i certyfikację w zakresie sprzętu. Aby uzyskać więcej informacji na ten temat, zobacz: [www.dell.com/training](http://www.dell.com/training). Ta usługa może nie być dostępna we wszystkich lokalizacjach.

## Informacje dotyczące NOM (tylko Meksyk)

Informacje przedstawione poniżej dotyczą urządzenia opisanego w niniejszym dokumencie i są zgodne z wymogami standardowych norm obowiązujących w Meksyku (NOM):

Importer:	Dell Inc. de México, S.A. de C.V. Paseo de la Reforma 2620 -11º Piso Col. Lomas Altas 11950 México, D.F.
Numer modelu:	E07S
Napięcie zasilania:	100–240 V prądu zmiennego
Częstotliwość:	50/60 Hz
Pobór prądu:	7–3,5 A

# Specyfikacja techniczna

<b>Procesor</b>	
Typ procesora	Procesor Intel® Xeon® seria 5500
<b>Szyna rozszerzeń</b>	
Typ magistrali	PCI Express Generation 2
Gniazda rozszerzeń	Jedno łącze x16 o pełnej wysokości i połówkowej długości
<b>Pamięć</b>	
Architektura	Moduły pamięci DDR3 DIMM o częstotliwości 1066 MHz lub 1333 MHz, rejestrowane lub niebuforowane z kodem korekcji błędów (ECC).
Gniazda modułów pamięci	Osiem 240-stykowych
Pojemność modułów pamięci	1 GB, 2 GB, 4 GB lub 8 GB
Minimalna pojemność pamięci RAM	1 GB (jeden procesor) lub 2 GB (dwa procesory)
Maksymalna pojemność pamięci RAM	32 GB (jeden procesor) lub 64 GB (dwa procesory)
<b>Napędy</b>	
Dyski twarde	Do czterech 3,5 calowych wewnętrznych dysków SAS lub SATA połączonych kablem bądź wymienianych podczas pracy
Napęd dyskietek	Opcjonalny zewnętrzny napęd typu USB o pojemności 1,44 MB
Napęd optyczny	Jeden opcjonalny wewnętrzny, wąski napęd SATA DVD-ROM lub DVD+/-RW <b>UWAGA:</b> Urządzenia DVD są przeznaczone wyłącznie dla danych. Opcjonalny, zewnętrzny napęd DVD-ROM typu USB

---

**Złącza**

---

## Z tyłu

Kontroler NIC	Dwa złącza RJ-45 (dla zintegrowanych kart sieciowych o pojemności 1 GB)
Szeregowe	9-stykowe, DTE, zgodne z 16550
USB	Dwa 4-stykowe, zgodne z USB 2.0
Grafika	15-stykowa karta VGA

Z przodu

Grafika	15-stykowa karta VGA
USB	Dwa 4-stykowe, zgodne z USB 2.0

Wewnętrzne

USB	Dwa 4-stykowe, zgodne z USB 2.0
-----	---------------------------------

---

**Grafika**

---

Typ grafiki	Matrox G200 zintegrowana z Winbond WPCM450
Pamięć grafiki	8 MB

---

**Zasilanie**

---

## Zasilacz prądu zmiennego (na zasilacz)

Moc	480 W (zasilacz nienadmiarowy) 500 W (zasilacz nadmiarowy)
Napięcie	100-240 V prądu zmiennego, 50/60 Hz, 7,5-3,8 A (zasilacz nienadmiarowy) 100-240 V prądu zmiennego, 50/60 Hz, 7-3,5 A (zasilacz nadmiarowy)

---

**Zasilanie (*ciąg dalszy*)**

---

Emisja ciepła	Maks. 1637 BTU/godz. (zasilacz nienadmiarowy) Maks. 1706 BTU/godz. (zasilacz nadmiarowy)
Maks. natężenie prądu przy włączeniu	Przy typowym zasilaniu i w całym dozwolonym zakresie warunków pracy systemu natężenie prądu przy włączeniu może osiągnąć 25 A na zasilacz przez 10 ms lub krócej.
Baterie	
Bateria systemu	Litowo-jonowa bateria pastylkowa CR 2032 o napięciu 3,0 V

---

**Cechy fizyczne**

---

Wysokość	4,3 cm (1,69 cala)
Szerokość	43,4 cm
Głębokość	62,7 cm (24,69 cala)
Ciężar (przy maksymalnej konfiguracji)	15,9 kg (35,02 funta)

---

**Warunki otoczenia**

---

**UWAGA:** W celu uzyskania dodatkowych informacji o warunkach otoczenia przewidzianych dla poszczególnych konfiguracji systemu należy odwiedzić stronę [www.dell.com/environmental\\_datasheets](http://www.dell.com/environmental_datasheets).

Temperatura:

W trakcie pracy Od 10 do 35°C przy maksymalnym gradiencie temperaturowym wynoszącym 10°C na godzinę

**UWAGA:** W przypadku wysokości powyżej 899,15 m maksymalna temperatura, w jakiej urządzenie może pracować, obniża się o 17,22°C na każde 167,64 m.

Przechowywanie Od -40 do 65°C (od -40 do 149°F) przy maksymalnym gradiencie temperaturowym wynoszącym 20°C na godzinę



---

**Warunki otoczenia (ciąg dalszy)**

---

## Wilgotność względna

W trakcie pracy	Od 20% do 80% (bez kondensacji) przy maksymalnym gradiencie wilgotności wynoszącym 10% na godzinę
Przechowywanie	Od 5% do 95% (bez kondensacji)

## Maksymalne drgania

W trakcie pracy	0,26 Grms przy częstotliwości 5–500 Hz przez 15 minut
Przechowywanie	1,54 Grms przy częstotliwości 10–250 Hz przez 15 min

## Maksymalny wstrząs

W trakcie pracy	Jeden impuls wstrząsowy na dodatniej osi Z (jeden wstrząs po każdej stronie systemu) o sile 31 G, trwający przez 2,6 ms w kierunkach działania
Przechowywanie	Sześć kolejnych impulsów wstrząsowych na dodatniej i ujemnej stronie osi X, Y, Z (jeden wstrząs po każdej stronie systemu) o sile 71 G, trwających do 2 ms

## Wysokość

W trakcie pracy	od -16 do 3048 m <b>UWAGA:</b> W przypadku wysokości powyżej 899,15 m maksymalna temperatura, w jakiej urządzenie może pracować, obniża się o 17,22°C na każde 167,64 m.
Przechowywanie	Od -16 do 10,600 m

## Poziom zanieczyszczeń w powietrzu

Klasa	G2 lub niższa, wg definicji w ISA-S71.04-1985
-------	--



Системы Dell™  
PowerVault™ NX300

**Приступая к работе с  
системой**

Нормативная модель: E07S



# Заметки, предупреждения и предостережения



**ПРИМЕЧАНИЕ. ПРИМЕЧАНИЕ** указывает на важную информацию, которая поможет использовать компьютер более эффективно.



**ВНИМАНИЕ. ВНИМАНИЕ!** указывает на риск повреждения оборудования или потери данных в случае несоблюдения инструкций.



**ПРЕДУПРЕЖДЕНИЕ. ОСТОРОЖНО!** указывает на потенциальную опасность повреждения оборудования, получения травм или угрозу для жизни.

---

**Информация, содержащаяся в данном документе, может быть изменена без предварительного уведомления.**

© 2009 Dell Inc. Все права защищены.

Воспроизведение материалов данного руководства в любой форме без письменного разрешения корпорации Dell Inc. строго запрещается.

Товарные знаки, использованные в данном тексте: *Dell*, логотип *DELL* и *PowerVault* являются товарными знаками Dell Inc.; *Microsoft* и *Windows* являются товарными знаками или зарегистрированными товарными знаками Microsoft Corporation в США и/или других странах; *Intel* и *Xeon* являются зарегистрированными товарными знаками корпорации Intel Corporation в США, и других странах.

Остальные товарные знаки и названия продуктов могут использоваться в данном документе для обозначения компаний, заявляющих права на эти товарные знаки и названия, или продуктов этих компаний. Dell Inc. не претендует на права собственности в отношении каких-либо товарных знаков и торговых наименований, кроме своих собственных.

Нормативная модель E07S

Апрель 2010 г.

P/N Y409K

Ред. A01

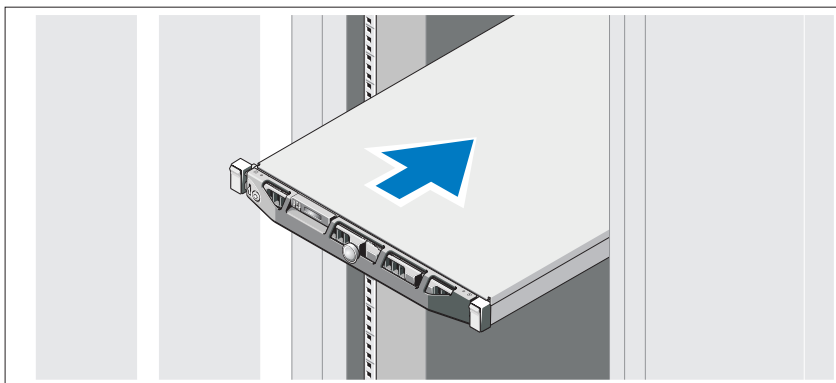
## Установка и конфигурирование

**!** **ПРЕДУПРЕЖДЕНИЕ.** Перед тем как приступить к выполнению следующей процедуры, прочитайте инструкции по технике безопасности, прилагаемые к системе.

### Распаковка системы

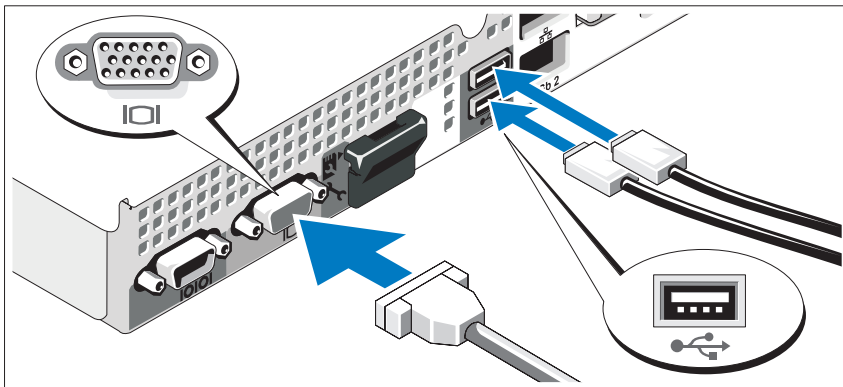
Распакуйте систему и идентифицируйте каждый элемент.

### Установка направляющих кронштейнов и системы в стойку



Смонтируйте направляющие кронштейны и установите систему в стойку согласно инструкциям по технике безопасности и инструкциям по установке стойки. Эти инструкции прилагаются к системе.

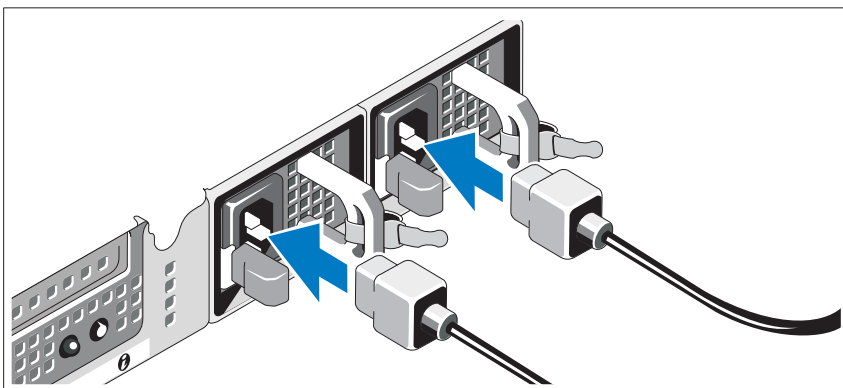
## Дополнительно: подключение клавиатуры, мыши и монитора



Подключите клавиатуру, мышь и монитор (дополнительно).

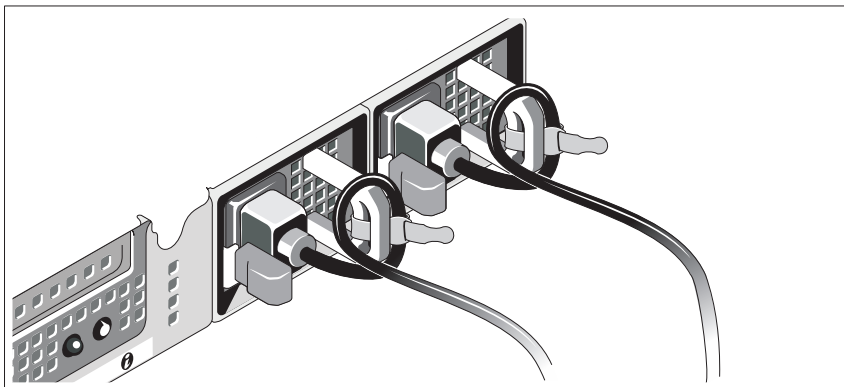
Узлы на задней панели системы снабжены значками, позволяющими определить соответствие кабелей узлам. На кабельном соединении монитора необходимо затянуть винты (если они есть).

## Подключение электрических кабелей



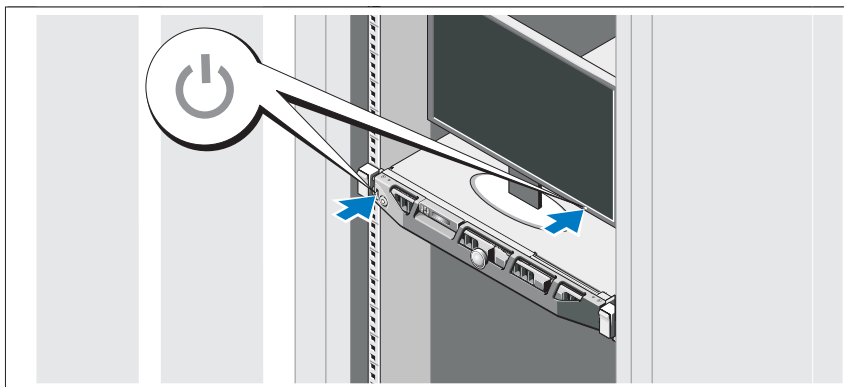
Подсоедините шнуры питания к системе.

## Фиксация электрических кабелей



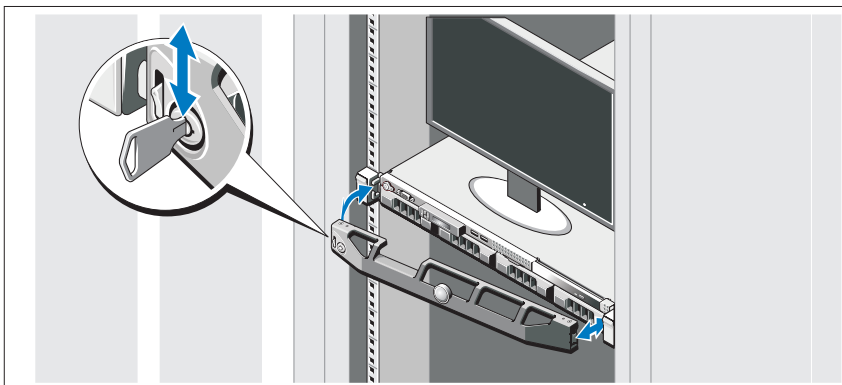
Изогните шнур питания системы в форме петли, как показано на рисунке, и прикрепите его к скобе прилагаемой манжетой. Подключите другой конец кабеля питания к заземленной розетке или отдельному источнику питания, например, к источнику бесперебойного питания или блоку распределения питания.

## Включение системы



Нажмите кнопку питания на системе и мониторе. Должны загореться индикаторы мощности.


## Установка дополнительной лицевой панели




Установите лицевую панель (дополнительно).

## Поддерживаемые операционные системы

На вашем компьютере уже установлена система Microsoft® Windows® Storage Server 2008 Standard (x64) Edition.

 **ПРИМЕЧАНИЕ.** Наиболее актуальную информацию о поддерживаемых операционных системах см. на веб-сайте [www.dell.com](http://www.dell.com).

## Прочая полезная информация

 **ПРЕДУПРЕЖДЕНИЕ.** См. документацию по безопасности и соответствию нормативам, которая предоставляется вместе с компьютером. Гарантийная информация может входить в состав данного документа или предоставляться в виде отдельного документа.

- В документации на стойку, поставляемой в комплекте со стойкой, содержатся инструкции по установке системы в эту стойку.
- В *Руководстве по эксплуатации оборудования* содержится информация о характеристиках системы, порядке устранения неисправностей системы и установке или замене ее компонентов. Данный документ доступен на веб-странице [support.dell.com/manuals](http://support.dell.com/manuals).



- Любой носитель в комплекте с системой, содержащий документацию и программные средства для настройки системы и управления ею, включая компоненты, относящиеся к операционной системе, ПО для управления системой и обновления системы, а также компоненты, приобретенные вместе с системой.



**ПРИМЕЧАНИЕ.** Обязательно проверяйте обновления на веб-странице [support.dell.com/manuals](http://support.dell.com/manuals) и предварительно читайте обновления, поскольку они нередко заменяют информацию, содержащуюся в других документах.

## Получение технической поддержки

В случае непонимания приведенной в настоящем руководстве процедуры или если система не работает должным образом, см. *Руководство по эксплуатации оборудования*. Корпорация Dell™ предлагает пройти полный курс обучения работе с оборудованием и получить сертификат.

Дополнительную информацию см. на веб-странице [www.dell.com/training](http://www.dell.com/training). Службы обучения и сертификации доступны не во всех регионах.

## Информация NOM (только для Мексики)

В соответствии с требованиями официальных мексиканских стандартов (NOM) на устройстве, описанном в данном документе, указывается следующая информация:

Импортер:	Dell Inc. de México, S.A. de C.V. Paseo de la Reforma 2620 -11º Piso Col. Lomas Altas 11950 México, D.F.
Номер модели:	E07S
Напряжение в сети:	100–240 В переменного тока
Частота:	50/60 Гц
Потребляемый ток:	7–3,5 А

# Технические характеристики

<b>Процессор</b>	
Тип процессора	Процессор Intel® Xeon® серии 5500
<b>Шина расширения</b>	
Тип шины	PCI Express 2-го поколения
Разъемы расширения	Полной высоты и половинной длины, 16-канальный
<b>Память</b>	
Архитектура	Модули памяти DIMM DDR3 с частотой 1066 или 1333 МГц и поддержкой регистрового (registered) или небуферизованного (unbuffered) обнаружения и исправления ошибок (Error Correcting Code — ECC)
Разъемы для модулей памяти	Восемь 240-контактных
Емкость модулей памяти	1 ГБ, 2 ГБ, 4 ГБ или 8 ГБ
Минимальный объем ОЗУ	1 ГБ (один процессор) или 2 ГБ (два процессора)
Максимальный объем ОЗУ	32 ГБ (один процессор) или 64 ГБ (два процессора)
<b>Накопители</b>	
Жесткие диски	До четырех 3,5-дюймовых внутренних дисков SAS или SATA, кабельных или с возможностью «горячей» замены
Дисковод гибких дисков	Внешний дополнительный USB-дисковод гибких дисков емкостью 1,44 МБ
Дисковод для оптических дисков	Один дополнительный внутренний плоский дисковод SATA DVD-ROM или DVD+/-RW <b>ПРИМЕЧАНИЕ. Устройства DVD предназначены только для данных.</b> Дополнительный внешний USB-дисковод DVD-ROM

---

**Разъемы**

---

**Задняя панель**

Сетевая интерфейсная плата	Два разъема RJ-45 (для встроенных сетевых адаптеров Gigabit Ethernet)
Последовательный порт	9-контактный DTE-разъем, совместимый с 16550
Шина USB	Два 4-контактных разъема, совместимых с шиной USB 2.0
Видео	15-контактный VGA-разъем

**Передняя панель**

Видео	15-контактный VGA-разъем
Шина USB	Два 4-контактных разъема, совместимых с шиной USB 2.0

**Внутренние**

Шина USB	Два 4-контактных разъема, совместимых с шиной USB 2.0
----------	---

---

**Видео**

---

Тип видео	Matrox G200, встроен в Winbond WPCM450
Видеопамять	8 МБ

---

**Power (Питание)**

---

**Источник питания переменного тока (для каждого блока питания)**

Мощность	480 Вт (источник питания без резервирования)
	500 Вт (резервный блок питания)
Напряжение	100-240 В переменного тока, 50/60 Гц, 3,8–7,5 А (блок питания без резервирования)
	100-240 В переменного тока, 50/60 Гц, 3,5–7 А (резервный блок питания)

---

**Power (Питание) (продолжение)**

---

Теплоотдача	максимум 1637 БТЕ/час (блок питания без резервирования) максимум 1706 БТЕ/час (резервный блок питания)
Максимальный бросок тока	В условиях стандартной линии и окружающей среды системы бросок тока может достигать не более 25 А на блок питания в течение не более 10 мс.
Аккумуляторные батареи	
Системная аккумуляторная батарея	Круглый ионно-литиевый CR 2032 3,0 В

---

**Физические характеристики**

---

Высота	4,3 см
Ширина	43,4 см
Длина	62,7 см
Масса (макс. конфигурация)	15,9 кг

---

**Условия эксплуатации**

---

**ПРИМЕЧАНИЕ.** Дополнительную информацию о параметрах окружающей среды для установки определенной конфигурации системы см. на веб-странице [www.dell.com/environmental\\_datasheets](http://www.dell.com/environmental_datasheets).

**Температура**

В процессе работы	От 10° до 35°C (от 50° до 95°F) с максимальной скоростью изменения температуры 10°C в час <b>ПРИМЕЧАНИЕ.</b> Если высота над уровнем моря превышает 900 м, максимальная рабочая температура снижается на 1°F/168 м.
Во время хранения	От -40° до 65°C с максимальной скоростью изменения температуры 20°C в час

---

**Условия эксплуатации (продолжение)**

---

## Относительная влажность

В процессе работы	От 20% до 80% (без конденсации) с максимальной скоростью изменения влажности 10% в час
Во время хранения	5–95 % (без конденсации)

## Максимальная вибрация

В процессе работы	0,26 Grms при частоте 5–500 Гц в течение 15 мин
Во время хранения	1,54 Grms при 10–250 Гц на 15 мин

## Максимальная ударная нагрузка

В процессе работы	Один ударный импульс 31 g длительностью не более 2,6 мс в положительном направлении по оси z (по одному импульсу с каждой стороны системы) при рабочей ориентации
Во время хранения	Шесть последовательных ударных импульсов 71 g длительностью не более 2 мс в положительном и отрицательном направлениях по осям x, y и z (по одному импульсу с каждой стороны системы)

## Высота над уровнем моря

В процессе работы	От -16 до 3048 м (от -50 до 10 000 футов) <b>ПРИМЕЧАНИЕ. Если высота над уровнем моря превышает 900 м, максимальная рабочая температура снижается на 1°F/168 м.</b>
Во время хранения	От -16 до 10 600 м (от -50 до 35 000 футов)

## Уровень загрязняющих веществ в атмосфере

Класс	G2 или ниже, согласно классификации ISA-S71.04-1985
-------	--



Sistemas NX300 Dell™  
PowerVault™

# Procedimientos iniciales con el sistema

Modelo reglamentario: E07S



# Notas, precauciones y avisos



**NOTA:** una NOTA proporciona información importante que le ayudará a utilizar mejor el ordenador.



**PRECAUCIÓN:** un mensaje de PRECAUCIÓN indica la posibilidad de daños en el hardware o la pérdida de datos si no se siguen las instrucciones.



**AVISO:** un mensaje de AVISO indica el riesgo de daños materiales, lesiones o incluso la muerte.

---

**La información contenida en este documento puede modificarse sin previo aviso.**

**© 2009 Dell Inc. Todos los derechos reservados.**

Queda estrictamente prohibida la reproducción de este material en cualquier forma sin la autorización por escrito de Dell Inc.

Marcas comerciales utilizadas en este texto: *Dell*, el logotipo de *DELL* y *PowerVault* son marcas registradas de Dell Inc.; *Microsoft* y *Windows* son marcas registradas o marcas comerciales registradas de Microsoft Corporation en los Estados Unidos y/o en otros países; *Intel* y *Xeon* son marcas comerciales registradas de Intel Corporation en los EE.UU. y en otros países.

Es posible que se utilicen otros nombres y marcas comerciales en este documento para hacer referencia a las entidades que son dueñas de las marcas y nombres o a sus productos. Dell Inc. renuncia a cualquier interés sobre la propiedad de marcas y nombres comerciales que no sean los suyos.

Modelo reglamentario E07S

Abril de 2010

P/N Y409K

Rev. A01



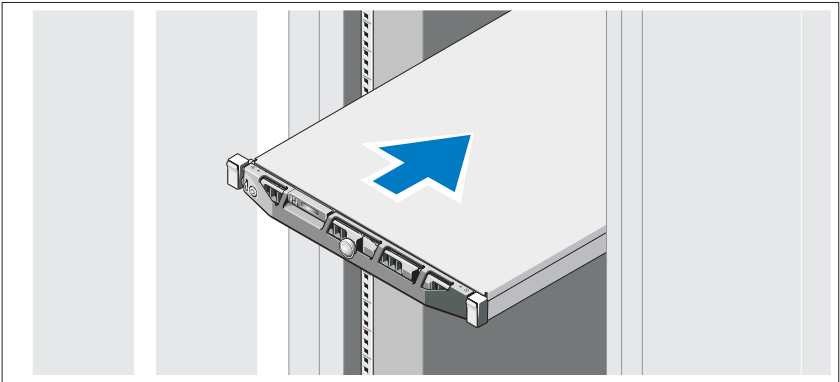
# Instalación y configuración

**!** **AVISO:** Antes de realizar el procedimiento siguiente, revise las instrucciones de seguridad incluidas con el sistema.

## Desembalaje del sistema

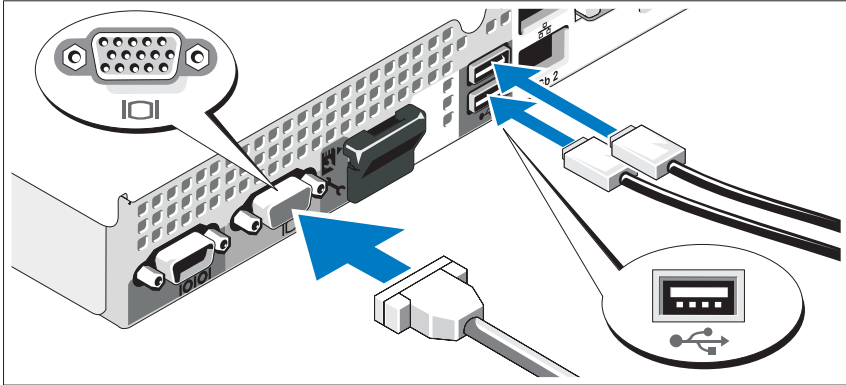
Desembale el sistema e identifique cada elemento.

## Instalación de los rieles y del sistema en un estante



Monte los rieles e instale el sistema en el estante siguiendo las instrucciones de seguridad y de instalación del estante incluidas con el sistema.

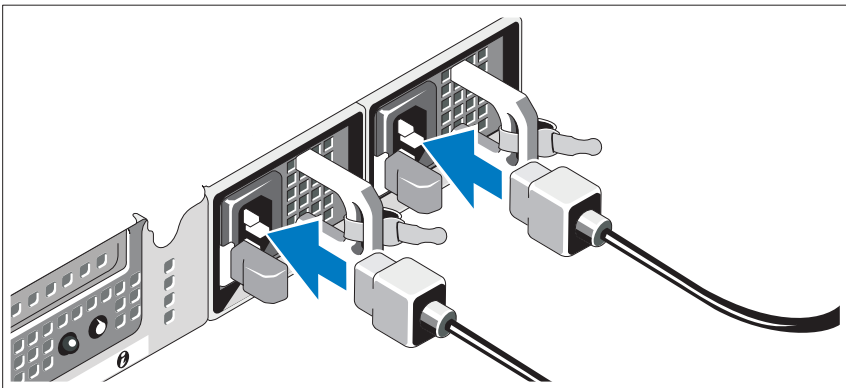
## Conexión del teclado, el ratón y el monitor (opcional)



Conecte el teclado, el ratón y el monitor (opcional).

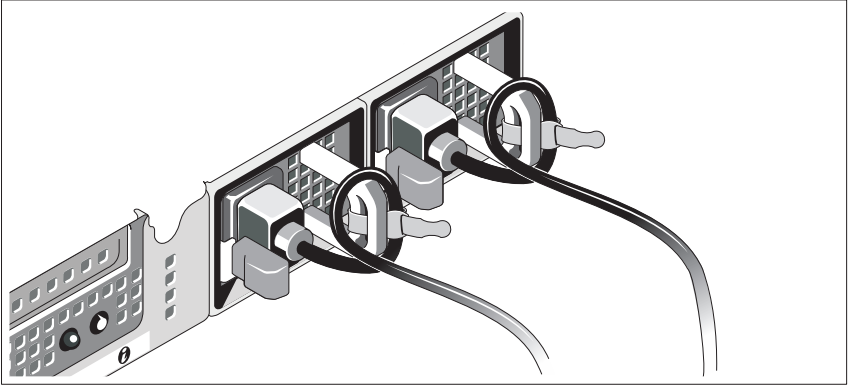
Los conectores de la parte posterior del sistema incluyen iconos que indican qué cable debe enchufarse en cada conector. Asegúrese de apretar los tornillos (si los hay) del conector del cable del monitor.

## Conexión de los cables de alimentación



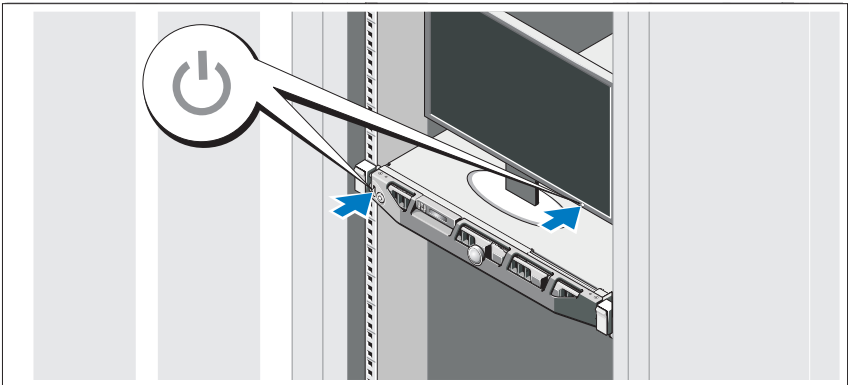
Conecte los cables de alimentación al sistema.

## Fijación de los cables de alimentación



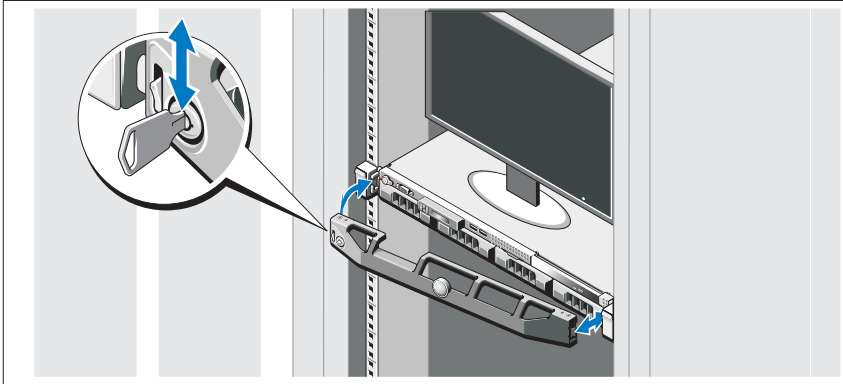
Doble los cables de alimentación del sistema en forma de bucle, como se muestra en la ilustración, y fíjelos al soporte con la correa proporcionada. Conecte el otro extremo de los cables de alimentación a una toma de alimentación eléctrica con conexión a tierra o a otra fuente de energía, como un sistema de alimentación ininterrumpida (SAI) o una unidad de distribución de alimentación (PDU).

## Encendido del sistema



Pulse el botón de encendido del sistema y del monitor. Los indicadores de alimentación deberían encenderse.


## Instalación del bisel opcional




Instale el bisel (opcional).

## Sistema operativo compatible

El sistema se incluye preinstalado con Microsoft® Windows® Storage Server 2008 Standard (x64) Edition.

 **NOTA:** Para obtener la información más reciente sobre los sistemas operativos compatibles, visite [www.dell.com](http://www.dell.com).

## Otra información útil

 **AVISO:** Consulte la información sobre normativas y seguridad suministrada con el sistema. La información sobre la garantía puede estar incluida en este documento o constar en un documento aparte.

- En la documentación del estante incluida con la solución de estante se describe cómo instalar el sistema en un estante.
- En el *Manual del propietario del hardware* se proporciona información sobre las características del sistema y se describe cómo solucionar problemas del sistema e instalar o sustituir componentes. Este documento está disponible en línea en [support.dell.com/manuals](http://support.dell.com/manuals).

- Cualquier medio suministrado con el sistema que incluye documentación y herramientas para configurar y administrar el sistema, incluidas las del sistema operativo, el software de administración del sistema, las actualizaciones del sistema y los componentes del sistema que haya adquirido con el sistema.



**NOTA:** Compruebe si hay actualizaciones en [support.dell.com/manuals](http://support.dell.com/manuals) y léalas antes de proceder a la instalación, puesto que a menudo sustituyen la información contenida en otros documentos.

## Obtención de asistencia técnica

Si no comprende algún procedimiento descrito en esta guía o si el sistema no funciona del modo esperado, consulte el *Manual del propietario del hardware*. Dell™ cuenta con una amplia oferta de formación y certificación de hardware. Para obtener más información, vaya a [www.dell.com/training](http://www.dell.com/training). Es posible que este servicio no se ofrezca en todas las regiones.

## Información de la NOM (sólo para México)

La información que se proporciona a continuación aparece en el dispositivo descrito en este documento, en cumplimiento de los requisitos de la Norma Oficial Mexicana (NOM):

Importador:	Dell Inc. de México, S.A. de C.V. Paseo de la Reforma 2620 -11º Piso Col. Lomas Altas 11950 México, D.F.
Número de modelo:	E07S
Voltaje de alimentación:	100-240 V CA
Frecuencia:	50/60 Hz
Consumo eléctrico:	7-3,5 A

# Especificaciones técnicas

---

<b>Procesador</b>	
Tipo de procesador	Procesador Intel® Xeon® serie 5500

---

<b>Bus de expansión</b>	
Tipo de bus	PCI Express de segunda generación
Ranuras de expansión	Una ranura de altura completa y de media longitud, enlace x16

---

<b>Memoria</b>	
Arquitectura	Módulos DIMM DDR3 ECC registrados o sin búfer a 1066 o 1333 MHz con Código de corrección de errores (ECC)
Enchufes del módulo de memoria	Ocho de 240 patas
Capacidades del módulo de memoria	1 GB, 2 GB, 4 GB u 8 GB
RAM mínima	1 GB (un procesador) o 2 GB (dos procesadores)
RAM máxima	32 GB (un procesador) o 64 GB (dos procesadores)

---

<b>Unidades</b>	
Unidades de disco duro	Hasta cuatro unidades SAS o SATA internas de 3,5 pulgadas, cableadas o de intercambio dinámico
Unidad de disquete	Unidad USB de 1,44 MB externa opcional
Unidad óptica	Una unidad de DVD-ROM o DVD +/-RW SATA interna opcional reducida <b>NOTA:</b> Los dispositivos de DVD son sólo de datos. Unidad de DVD-ROM USB externa opcional

---

**Conectores**

---

## Posteriores

NIC	Dos RJ-45 (para NIC de 1 GB integradas)
Serie	9 patas, DTE, compatible con 16550
USB	Dos de 4 patas compatibles con USB 2.0
Vídeo	VGA de 15 patas

## Frontales

Vídeo	VGA de 15 patas
USB	Dos de 4 patas compatibles con USB 2.0

## Internos

USB	Dos de 4 patas compatibles con USB 2.0
-----	--

---

**Vídeo**

---

Tipo de vídeo	Matrox G200, integrado en Winbond WPCM450
Memoria de vídeo	8 MB

---

**Alimentación**

---

## Fuente de alimentación de CA (por fuente de alimentación)

Potencia	480 W (fuente de alimentación sin redundancia) 500 W (fuente de alimentación redundante)
Voltaje	100-240 V CA, 50/60 Hz, 7,5-3,8 A (fuente de alimentación sin redundancia) 100-240 V CA, 50/60 Hz, 7-3,5 A (fuente de alimentación redundante)

---

**Alimentación (continuación)**

---

Disipación de calor	1637 BTU/h como máximo (fuente de alimentación sin redundancia) 1706 BTU/h como máximo (fuente de alimentación redundante)
Corriente de conexión máxima	En condiciones normales de línea y en todo el rango operativo del sistema, la irrupción de corriente puede alcanzar 25 A por cada suministro de energía durante 10 ms o menos.
Baterías	
Batería del sistema	Batería de litio del espesor de una moneda CR 2032, 3,0 V

---

**Especificaciones físicas**

---

Altura	4,3 cm (1,69 pulg.)
Anchura	43,4 cm (17,09 pulg.)
Profundidad	62,7 cm (24,69 pulg.)
Peso (configuración máxima)	15,9 kg (35,02 lb)

---

**Especificaciones ambientales**

---

**NOTA:** Para obtener información adicional sobre medidas ambientales relativas a configuraciones del sistema específicas, vaya a [www.dell.com/environmental\\_datasheets](http://www.dell.com/environmental_datasheets).

**Temperatura**

En funcionamiento	De 10 °C a 35 °C con una gradación de temperatura máxima de 10 °C por hora <b>NOTA:</b> Para altitudes superiores a 900 m, la temperatura máxima de funcionamiento se reduce 1 °C cada 300 m.
Almacenamiento	De -40 °C a 65 °C con una gradación de temperatura máxima de 20 °C por hora



---

## Especificaciones ambientales (continuación)

---

### Humedad relativa

En funcionamiento Del 20% al 80% (sin condensación) con una gradación de humedad máxima del 10% por hora

Almacenamiento Del 5% al 95% (sin condensación)

### Vibración máxima

En funcionamiento 0,26 Grms a 5–500 Hz durante 15 minutos

Almacenamiento 1,54 Grms a 10-250 Hz durante 15 minutos

### Impacto máximo

En funcionamiento Un choque en el sentido positivo del eje z (un choque en cada lado del sistema) de 31 G durante 2,6 ms en la orientación de funcionamiento

Almacenamiento Seis choques ejecutados consecutivamente en los ejes x, y y z positivo y negativo (un choque en cada lado del sistema) de 71 G durante un máximo de 2 ms

### Altitud

En funcionamiento De –16 a 3048 m

**NOTA:** Para altitudes superiores a 900 m, la temperatura máxima de funcionamiento se reduce 1 °C cada 300 m.

Almacenamiento De –16 a 10.600 m

### Nivel de contaminación atmosférica

Clase G2 o menos de acuerdo con ISA-S71.04-1985



Dell™ PowerVault™  
NX300 Sistemleri

# Sistem Bařlangıç Kılavuzu

Düzenleyici Modeli E07S



# Notlar, Dikkat Edilecek Noktalar ve Uyarılar



**NOT:** NOT, bilgisayarınızdan daha iyi şekilde yararlanmanıza yardımcı olacak önemli bilgiler verir.



**DİKKAT:** DİKKAT, yönergelere uyulmadığında donanımın zarar görebileceğini veya veri kaybı olabileceğini belirtir.



**UYARI:** UYARI, meydana gelebilecek olası maddi hasar, fiziksel yaralanma veya ölüm tehlikesi anlamına gelir.

---

**Bu belgedeki bilgiler önceden bildirilmeksizin değiştirilebilir.**

**© 2009 Dell Inc. Tüm hakları saklıdır.**

Dell Inc. kuruluşunun yazılı izni olmadan bu belgelerin herhangi bir şekilde çoğaltılması kesinlikle yasaktır.

Bu metinde kullanılan ticari markalar: *Dell*, *DELL* logosu ve *PowerVault* Dell Inc. kuruluşunun ticari markalarıdır; *Microsoft* ve *Windows* Microsoft Corporation'ın Amerika ve/veya diğer ülkelerdeki ticari markaları veya tescilli ticari markalarıdır; *Intel* ve *Xeon* Intel Corporation'ın ABD'deki ve diğer ülkelerdeki tescilli ticari markalarıdır.

Bu belgede, marka ve adların sahiplerine ya da ürünlerine atıfta bulunmak için başka ticari marka ve ticari adlar kullanılabilir. Dell Inc. kendine ait olanların dışındaki ticari markalar ve ticari isimlerle ilgili hiçbir mülkiyet hakkı olmadığını beyan eder.

Düzenleyici Modeli E07S

Nisan 2010

P/N Y409K

Rev. A01

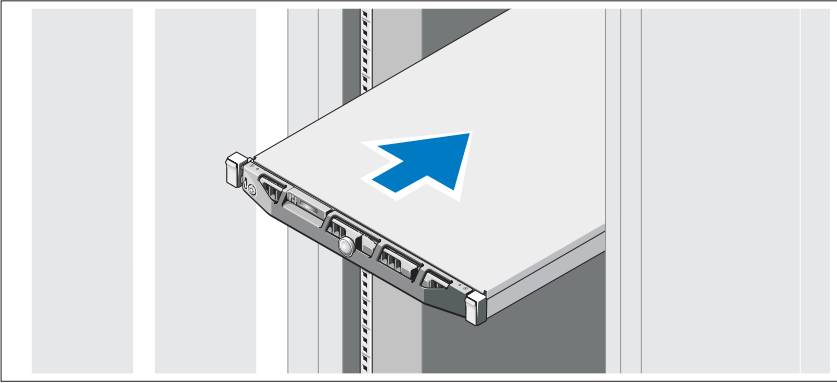
## Kurulum ve Yapılandırma

**!** UYARI: İzleyen işlemleri uygulamadan önce sistemle birlikte gelen güvenlik yönergelerini okuyun.

### Sistemi Paketinden Çıkarma

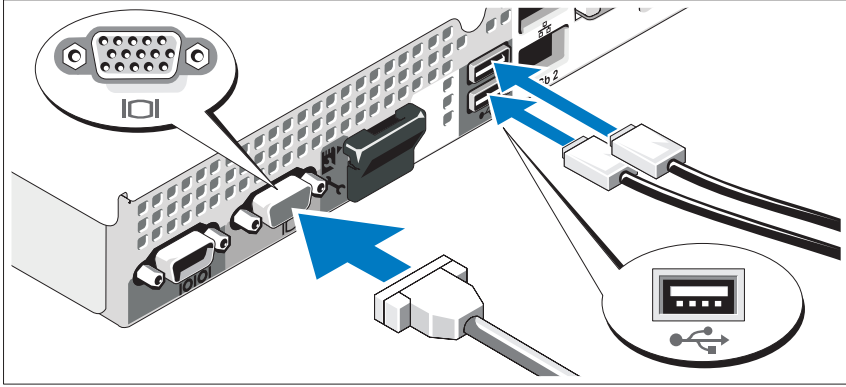
Sisteminizi paketinden çıkarın ve tüm parçaların tamam olup olmadığını kontrol edin.

### Rayları ve Sistemi Rafa Monte Etme



Rayların ve sistemin rafa montajını sistemle birlikte sağlanan güvenlik yönergelerini ve raf montaj yönergelerini izleyerek gerçekleştirin.

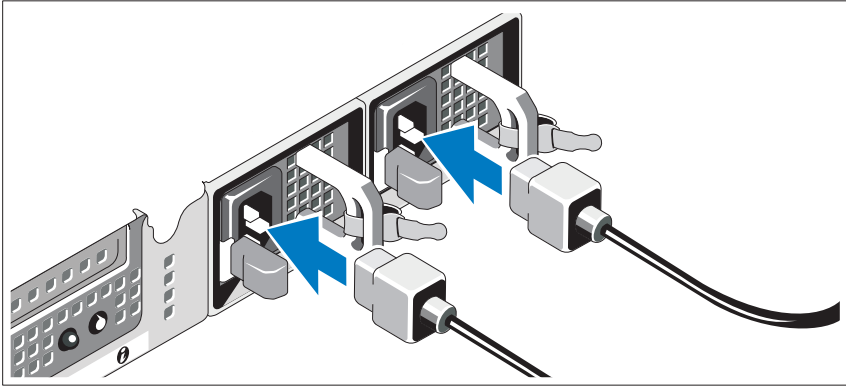
## İsteğe Bağlı – Klavye, Fare ve Monitörün Bağlanması



Klavye, fare ve monitörü bağlayın (isteğe bağlı).

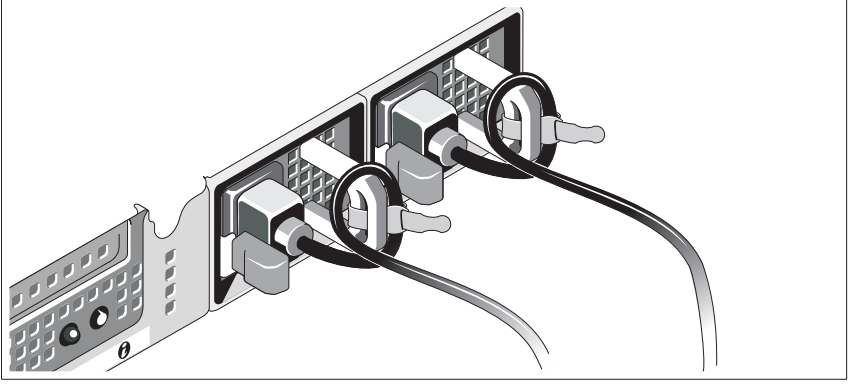
Sisteminizin arkasındaki konektörlerde her konektöre hangi kablunun takılacağını gösteren simgeler bulunur. Monitörün kablo konektöründe bulunan vidaları (varsa) mutlaka sıkın.

## Güç kablolarının Bağlanması



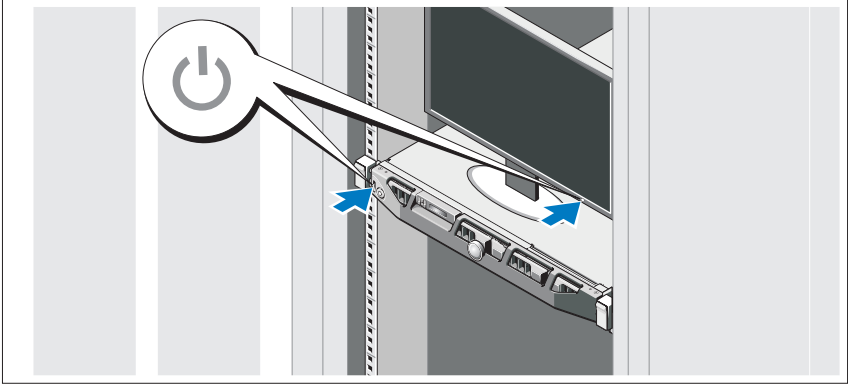
Sistem güç kablolarını sisteme takın.

## Güç Kablolarının Sabitlenmesi



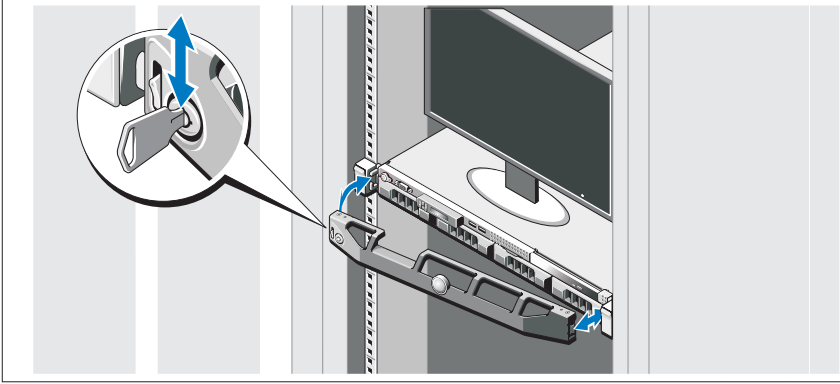
Sistemin güç kablosunu resimde gösterildiği gibi ilmek yapın ve kabloyu sistemle birlikte verilen şeridi kullanarak desteğe sabitleyin. Güç kablosunun diğer ucunu topraklı bir elektrik prizine veya kesintisiz güç kaynağı (UPS) veya güç dağıtım birimi (PDU) gibi ayrı bir güç kaynağına takın.

## Sistemin Açılması



Sistem ve monitör üzerindeki güç düğmesine basın. Güç göstergeleri yanmalıdır.

## İsteğe Bağlı Çerçevenin Takılması



Çerçeveyi takın (isteğe bağlı).

## Desteklenen İşletim Sistemi

Sisteminizde önceden yüklü Microsoft® Windows® Storage Server 2008 Standard (x64) edition bulunur.



**NOT:** Desteklenen işletim sistemlerine ilişkin en son bilgiler için bkz. [www.dell.com](http://www.dell.com).

## İhtiyacınız Olabilecek Diğer Bilgiler



**UYARI:** Sisteminizle birlikte verilen güvenlik ve düzenleyici bilgilere bakın. Garanti bilgileri bu belgeye dahil edilmiş veya ayrı bir belge olarak eklenmiş olabilir.

- Raf belgeleri sisteminizin rafa nasıl monte edileceğini açıklayan raf çözümünüze eklenmiştir.
- *Donanım Kullanıcı El Kitabı* sistem özellikleri üzerine bilgiler içermekte ve sistemde sorun giderme, sistem bileşenlerinin yüklenmesi ve değiştirilmesi işlemlerinin nasıl yapılacağını anlatmaktadır. Bu belge çevrimiçi olarak [support.dell.com/manuals](http://support.dell.com/manuals) adresinde bulunmaktadır.



- Sisteminizle birlikte satın aldığımız işletim sistemi, sistem yönetimi yazılımı, sistem güncellemeleri ve sistem bileşenleri ile ilgili olanlar dahil, sisteminizle birlikte gönderilen ve sisteminizin yapılandırılması ve yönetilmesi için belgeler ve araçlar sunan her türlü ortam.



**NOT:** Her zaman [support.dell.com/manuals](http://support.dell.com/manuals) adresindeki güncellemeleri kontrol edin ve genellikle diğer belgelerdekenden daha güncel bilgiler içerdiği için ilk önce güncellemeleri okuyun.

## Teknik Yardım Alma

Bu kılavuzdaki bir işlemi anlamadıysanız ya da sistem beklendiği şekilde çalışmadıysa Bkz. *Donanım Kullanıcı El Kitabı*. Dell™ kapsamlı donanım eğitimi ve sertifikasyon sunar. Daha fazla bilgi için bkz. [www.dell.com/training](http://www.dell.com/training). Bu hizmet tüm bölgelerde sunulmamaktadır.

## NOM Bilgisi (Yalnızca Meksika İçin)

Aşağıdaki bilgiler, resmi Meksika standartlarına (NOM) uygun olarak bu belgede açıklanan aygıt(lar) için verilmektedir:

İthalatçı:	Dell Inc. de México, S.A. de C.V. Paseo de la Reforma 2620 -11º Piso Col. Lomas Altas 11950 México, D.F.
Model numarası:	E07S
Besleme gerilimi:	100–240 V CA
Frekans:	50/60 Hz
Akım tüketimi:	7–3,5 A

# Teknik Özellikler

---

## İşlemci

---

İşlemci tipi Intel® Xeon® işlemci 5500 serisi

---

## Genişletme Veriyolu

---

Veriyolu türü PCI Express Generation 2

Genişletme yuvaları Bir adet tam yükseklikte, yarım uzunlukta x16 bağlantı

---

## Bellek

---

Mimari 1066 veya 1333 MHz DDR3 kayıtlı veya arabelleksiz Hata Düzeltme Kodu (ECC) DIMM'leri.

Bellek modülü soketleri 8 adet 240 pinli

Bellek modülü kapasiteleri 1 GB, 2 GB, 4 GB veya 8 GB

Minimum RAM 1 GB (tek işlemci) veya 2 GB (iki işlemci)

Maksimum RAM 32 GB (tek işlemci) veya 64 GB (iki işlemci)

---

## Sürücüler

---

Sabit sürücüler Dört adede kadar 3,5 inç, kablolu veya çalışırken takılabilir SAS ya da SATA dahili sürücü

Disket sürücü İsteğe bağlı harici USB 1,44 MB

Optik sürücü Bir adet isteğe bağlı dahili ince SATA DVD-ROM veya DVD+/-RW sürücü  
**NOT:** DVD cihazları sadece veriye dayalıdır.  
İsteğe bağlı harici USB DVD-ROM

---

**Konektörler**

---

**Arka**

NIC	İki adet RJ-45 (tümleşik 1 GB NIC'ler için)
Seri	9 pinli, DTE, 16550 uyumlu
USB	İki adet 4 pinli USB 2.0 uyumlu
Video	15 pin VGA

**Ön**

Video	15 pin VGA
USB	İki adet 4 pinli USB 2.0 uyumlu

**Dahili**

USB	İki adet 4 pinli USB 2.0 uyumlu
-----	---------------------------------

---

**Video**

---

Video türü	Matrox G200, Winbond WPCM450'ye tümleşik
Video belleği	8 MB

---

**Power (Güç)**

---

**AC güç kaynağı (güç kaynağı başına)**

Watt Değeri	480 W (yedeksiz güç kaynağı) 500W (yedekli güç kaynağı)
Gerilim	100-240 VAC, 50/60 Hz, 7,5-3,8 A (yedeksiz güç kaynağı) 100-240 VAC, 50/60 Hz, 7-3,5 A (yedekli güç kaynağı)

---

**Power (Güç) (devamı)**

---

Isı dağıtımı	1637 BTU/saat maksimum (yedeksiz güç kaynağı) 1706 BTU/saat maksimum (yedekli güç kaynağı)
Maksimum boşalma akımı	Normal hat koşulları altında ve tüm sistemin ortam çalışma aralığının üzerinde, ani akım 10 ms veya daha kısa bir süre için güç kaynağı başına 25 A'ya ulaşabilir.
Piller	
Sistem pili	CR 2032 3.0-V lityum iyon düğme pil

---

**Fiziksel**

---

Yükseklik	4,3 cm (1,69 inç)
Genişlik	43,4 cm (17,09 inç)
Derinlik	62,7 cm (24,69 inç)
Ağırlık (maksimum yapılandırma)	15,9 kg (35,02 lb)

---

**Çevre Özellikleri**

---

**NOT:** Belirli sistem yapılandırmalarına ilişkin çevresel ölçümlerle ilgili ek bilgi için bkz. [www.dell.com/environmental\\_datasheets](http://www.dell.com/environmental_datasheets).

**Sıcaklık**

Çalışma	Saatte maksimum 10°C'lik sıcaklık değişimli 10° - 35°C (50° - 95°F) <b>NOT:</b> 2950 fitin üzerindeki yükseklikler için, maksimum çalışma sıcaklığı 1°F/550 ft. düşer.
Depolama	Saatte maksimum 20°C'lik sıcaklık değişimli -40° - 65°C (-40° - 149°F)

---

## Çevre Özellikleri (devamı)

---

### Bağıl Nem

Çalışma	Saatte maksimum %10'luk nem değişimli %20 - %80 (yoğunlaşmasız)
Depolama	%5 - %95 (yoğunlaşmasız)

### Maksimum titreşim

Çalışma	15 dk. için 5–500 Hz'de 0,26 Grms
Depolama	15 dakika için 10–250 Hz'de 1,54 Grm

### Maksimum sarsıntı

Çalışma	Çalışma yönünde 2,6 ms için 31 G'lik pozitif z ekseninde (sistemin her tarafında tek darbe) tek sarsıntı darbesi
Depolama	2 ms'ye kadar 71 G'lik pozitif ve negatif x, y ve z eksenlerinde (sistemin her tarafında tek darbe) art arda uygulanan altı sarsıntı darbesi

### Yükseklik

Çalışma	–16 - 3048 m (–50 - 10.000 ft) <b>NOT:</b> 2950 fitin üzerindeki yükseklikler için, maksimum çalışma sıcaklığı 1°F/550 ft. düşer.
Depolama	–16 - 10.600 m (–50 - 35.000 ft)

### Havadan Geçen Madde Düzeyi

Sınıf	ISA-S71.04-1985 ile tanımlanan biçimde G2 veya daha düşük
-------	--





---

**סביבתי (המשך)**

---

גובה

הפעלה

16- עד 3048 מטר (50- עד 10,000 רגל)  
**הערה:** בגבהים שמעל 900 מטר, טמפרטורת  
ההפעלה המרבית יורדת ב- 0.5 מעלות צלזיוס  
בקירוב לכל 165 מ'.

16- עד 10,600 מטר (50- עד 35,000 רגל)

אחסון

רמת זיהום אווירי

G2 או פחות כמוגדר ב- ISA-S71.04-1985

סיווג



פיזי	
גובה	4.3 ס"מ (1.69 אינץ')
רוחב	43.4 ס"מ (17.09 אינץ')
עומק	62.7 ס"מ (24.69 אינץ')
משקל (תצורה מרבית)	15.9 ק"ג

## סביבתי

**הערה:** לקבלת מידע נוסף אודות מדידות סביבתיות עבור תצורות מערכת מסוימות, ראה [www.dell.com/environmental\\_datasheets](http://www.dell.com/environmental_datasheets).

### טמפרטורה

הפעלה 10° עד 35° צלזיוס (50° עד 95° פרנהייט) עם שינוי

הדרגתי מרבי בטמפרטורה של 10° צלזיוס בשעה

**הערה:** בגבהים שמעל 900 מטר, טמפרטורת ההפעלה המרבית יורדת ב- 0.5 מעלות צלזיוס בקירוב לכל 165 מ'.

אחסון -40° עד 65° צלזיוס (-40° עד 149° פרנהייט) עם שינוי

הדרגתי מרבי בטמפרטורה של 20° צלזיוס בשעה

### לחות יחסית

הפעלה 20% עד 80% (ללא התעבות) עם שינוי הדרגתי מרבי

בלחות של 10% בשעה

5% עד 95% (ללא התעבות)

אחסון

### מידת תנודה מרבית

הפעלה 0.26 Grms ב- 5-500 הרץ במשך 15 דקות

אחסון 1.54 Grms ב- 10-250 הרץ במשך 15 דקות

### מידת זעזועים מרבית

הפעלה פעימת זעזוע אחת של 31 G בציר Z החיובי (פעימה

אחת בכל צד של המערכת) למשך 2.6 מילי-שניות בכיוון ההפעלה

אחסון שש פעימות זעזוע של 71 G המופעלות בזו אחר זו בצירי


X, Y ו-Z החיוביים והשליליים (פעימה אחת בכל צד של המערכת) למשך עד 2 אלפיות השנייה

<b>מחברים</b>	
	הקודם
שני RJ-45 (עבור כרטיסי NIC 1-GB משולבים)	NIC
9 פינים, DTE, תואם 16550	יציאה טורית
שני 4 פינים, תואמי USB 2.0	USB
VGA של 15 פינים	וידאו
	חזית
VGA של 15 פינים	וידאו
שני 4 פינים, תואמי USB 2.0	USB
	פנימי
שני 4 פינים, תואמי USB 2.0	USB
<b>וידאו</b>	
Winbond WPCM450, משולב ב-Matrox G200	סוג וידאו
8 MB	זיכרון מסך
<b>חשמל</b>	
	זרם חילופין (לכל ספק זרם)
480 וואט (אספקת חשמל לא יתירה)	הספק
500 וואט (אספקת חשמל יתירה)	
100-240 וולט ז"ח, 50/60 הרץ, 7.5-3.8 אמפר	מתח
(אספקת חשמל לא יתירה)	
100-240 וולט ז"ח, 50/60 הרץ, 7-3.5 אמפר	
(אספקת חשמל יתירה)	
BTU 1637/שעה לכל היותר (אספקת חשמל לא יתירה)	פיזור חום
BTU 1706/שעה לכל היותר (אספקת חשמל יתירה)	
בתנאי קו טיפוסיים וטווח הפעולה של סביבת המערכת כולה, זרם הנהירה (inrush) עשוי להגיע ל- 25 אמפר לכל ספק זרם למשך 10 מ"ש או פחות.	זרם נהירה מרבי
	סוללות
סוללת מטבע ליתיום-יון CR 2032 של 3.0 וולט	סוללת מערכת

## מפרט טכני

מעבד	
מעבד מסדרה Intel® Xeon® 5500	סוג מעבד
אפיק הרחבה	
PCI Express Generation 2	סוג אפיק
כרטיס אחד בגובה מלא, חצי אורך, x16 קישורים	חריצי הרחבה
זיכרון	
DDR3 רשום של 1066 או 1333 MHz או רכיבי DIMM עם Error Correcting Code (ECC) ללא מאגר	ארכיטקטורה
שמונה של 240 פינים	חריצי מודול זיכרון
1 GB, 2 GB, 4 GB או 8 GB	קיבולות מודול זיכרון
1 GB (מעבד אחד) או 2 GB (שני מעבדים)	RAM מזערי
32 GB (מעבד אחד) או 64 GB (שני מעבדים)	RAM מרבי
כוננים	
עד ארבעה כוננים פנימיים של 3.5 אינץ' עם כבלים או מסוג SAS או SATA בעלי חיבור חם	כוננים קשיחים
כונן USB חיצוני אופציונלי של 1.44 MB	כונן תקליטונים
כונן DVD-ROM או DVD+/-RW פנימי דק אופציונלי אחד מסוג SATA	כונן אופטי
<b>הערה:</b> התקני DVD מיועדים לנתונים בלבד.	
USB DVD-ROM חיצוני אופציונלי	

- כל מדיה המצורפת למערכת המספקת תיעוד וכלים לקביעת תצורה וניהול של המערכת, כולל אלה השייכים למערכת ההפעלה, תוכנת ניהול המערכת, עדכוני מערכת ורכיבי מערכת שרכשת עם המערכת.

**הערה:** בדוק תמיד עדכונים באתר [support.dell.com/manuals](http://support.dell.com/manuals)  וקרא את העדכונים תחילה, מכיוון שפעמים רבות הם מחליפים מידע במסמכים אחרים.

## קבלת סיוע טכני

אם אינך מבין הליך במדריך זה או אם ביצועי המערכת אינם כמצופה, עיין במדריך למשתמש של החומרה. חברת Dell™ מציעה הדרכה והסמכה מקיפות בנוגע לחומרה. לקבלת מידע נוסף, ראה [www.dell.com/training](http://www.dell.com/training). ייתכן ששירות זה לא יוצע בכל המקומות.

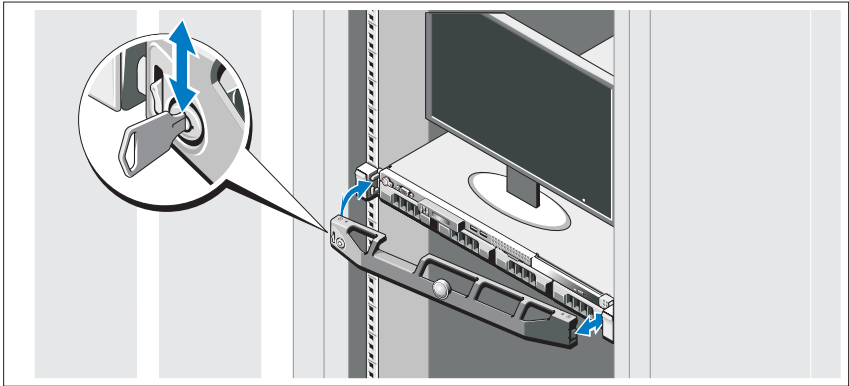
## מידע NOM (מקסיקו בלבד)

המידע הבא ניתן עבור ההתקן המתואר במסמך זה, בהתאם לדרישות התקנים המקסיקניים הרשמיים (NOM):

יבואן:  
Dell Inc. de México, S.A. de C.V.  
Paseo de la Reforma 2620 -11º Piso  
Col. Lomas Altas  
11950 México, D.F.

E07S	מספר הדגם:
CA 100–240 וולט	מתח חשמלי:
50/60 הרץ	תדר:
7–3.5 אמפר	צריכת זרם:


## התקנת הלוח הקדמי האופציונלי



התקן את הלוח הקדמי (אופציונלי).

## מערכת הפעלה נתמכת

במערכת מותקנת מראש Microsoft® Windows® Storage Server 2008 Standard (x64) Edition.

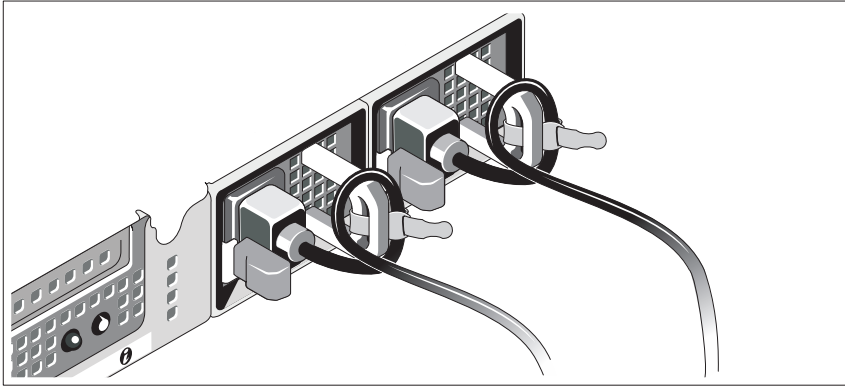
**הערה:** לקבלת מידע עדכני על מערכות הפעלה נתמכות, ראה  [www.dell.com](http://www.dell.com)

## מידע נוסף שאתה עשוי להזדקק לו

**⚠ אזהרה:** עיין במידע הבטיחות והתקינה המצורף למערכת שברשותך. מידע בנוגע לאחריות עשוי להיות כלול במסמך זה או כמסמך נפרד.

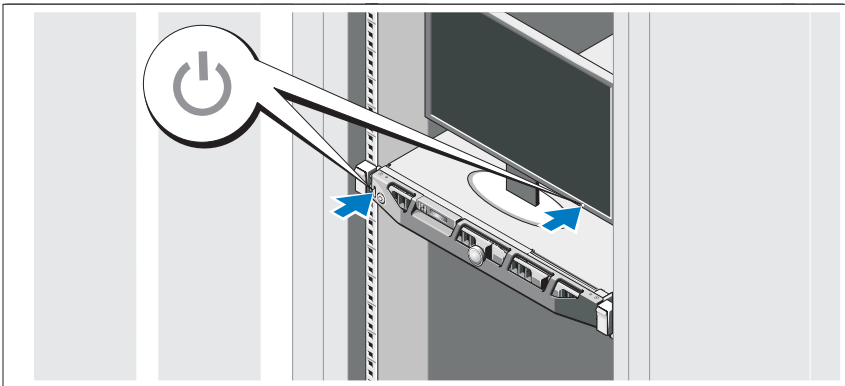
- תיעוד המעמד המצורף לפתרון המעמד שברשותך מתאר את אופן התקנת המערכת במעמד.
- המדריך למשתמש של החומרה מספק מידע אודות תכונות מערכת ומתאר כיצד לפתור בעיות במערכת וכן כיצד להתקין או להחליף רכיבי מערכת. מסמך זה זמין בצורה מקוונת באתר [support.dell.com/manuals](http://support.dell.com/manuals).

## אבטחת כבלי החשמל



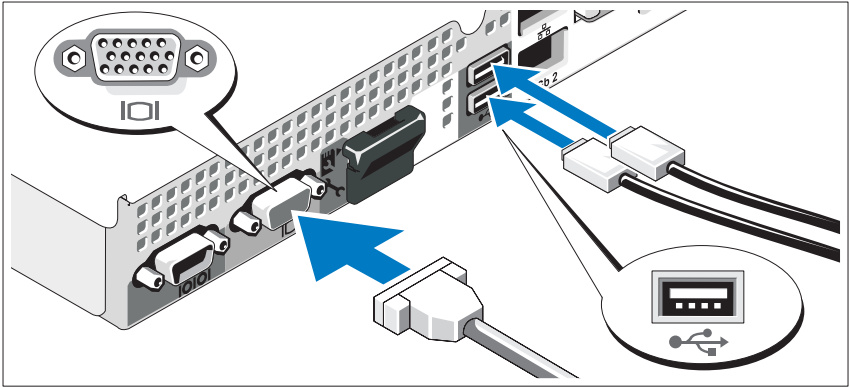
צור לולאה בכבלי החשמל של המערכת, כמוצג באיור, ואבטח את הכבלים לכן באמצעות הרצועה המצורפת. חבר את הקצה השני של כבלי החשמל לשקע חשמלי מוארק או למקור חשמל נפרד, כגון אל-פסק (UPS) או ליהידת חלוקת השמל (PDU).

## הפעלת המערכת



לחץ על לחצן ההפעלה של המערכת והצג. מהווני החשמל צריכים להידלק.

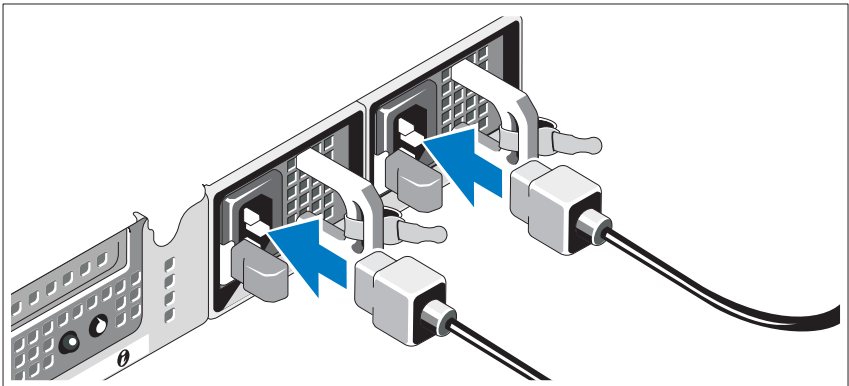
## אופציונלי - חיבור המקלדת, העכבר והצג



חבר את המקלדת, העכבר והצג (אופציונלי).

ליד המחברים שבגב המערכת ישנם סמלים המציינים את הכבל שיש לחבר לכל מחבר. הקפד להדק את הברגים (אם ישנם) במחבר הכבל של הצג.

## חיבור כבלי החשמל



חבר אל המערכת את כבלי החשמל של המערכת.

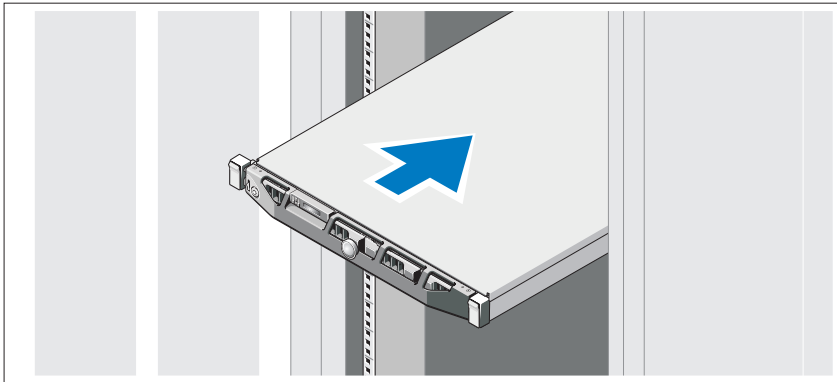
## התקנה וקביעת תצורה

**אזהרה:** לפני ביצוע ההליך הבא, עיין בהוראות הבטיחות המצורפות למערכת. 

### הוצאת המערכת מהאריזה

הוצא את המערכת מהאריזה וזהה כל פריט.

### התקנת המסילות והמערכת במעמד



הרכב את המסילות והתקן את המערכת במעמד, תוך ביצוע הוראות הבטיחות והוראות התקנת המעמד המצורפות למערכת.



## הערות, התראות ואזהרות

 **הערה:** "הערה" מציינת מידע חשוב המסייע להשתמש במחשב ביתר יעילות.

 **התראה:** "התראה" מציינת נזק אפשרי לחומרה או אובדן נתונים, במקרה של אי ציות להוראות.

 **אזהרה:** "אזהרה" מציינת אפשרות של נזק לרכוש, פגיעה גופנית או מוות.

---

המידע במסמך זה עשוי להשתנות ללא הודעה.  
© 2009 Dell Inc. כל הזכויות שמורות.

חל איסור מוחלט על העתקה מכל סוג של חומרים אלה ללא הרשאה בכתב מ- Dell Inc.

סימנים מסחריים שבשימוש בטקסט זה: Dell, הלוגו *DELL* ו- *PowerVault* הם סימנים מסחריים של *Microsoft ;Dell Inc.* ו- *Windows* הם סימנים מסחריים או סימנים מסחריים רשומים של *Microsoft Corporation* בארצות הברית ו/או במדינות אחרות; *Intel* ו- *Xeon* הם סימנים מסחריים רשומים של *Intel Corporation* בארה"ב ובמדינות אחרות.

ייתכן שייעשה שימוש בסימנים מסחריים ובשמות מסחריים אחרים במסמך זה כדי להתייחס לישויות הטוענות לבעלות על הסימנים והשמות, או למוצרים שלהן. Dell Inc. מוותרת על כל חלק קנייני בסימנים מסחריים ושמות מסחריים פרט לאלה שבבעלותה.

דגם תקינה E07S

אפריל 2010 מספר חלק Y409K מהדורה A01

מערכות Dell™  
PowerVault™ NX300  
תחילת עבודה עם  
המערכת

דגם תקינה: E07S





Printed in Ireland  
Vytisťeno v Irsku  
Imprimé en Irlande  
Gedruckt in Irland  
Εκτυπώθηκε στην Ιρλανδία  
Wydrukowano w Irlandii  
**Напечатано в Ирландии**  
Impreso en Irlanda  
İrlanda'da basılmıştır  
הודפס באירלנד

[www.dell.com](http://www.dell.com) | [support.dell.com](http://support.dell.com)



0Y409KA01